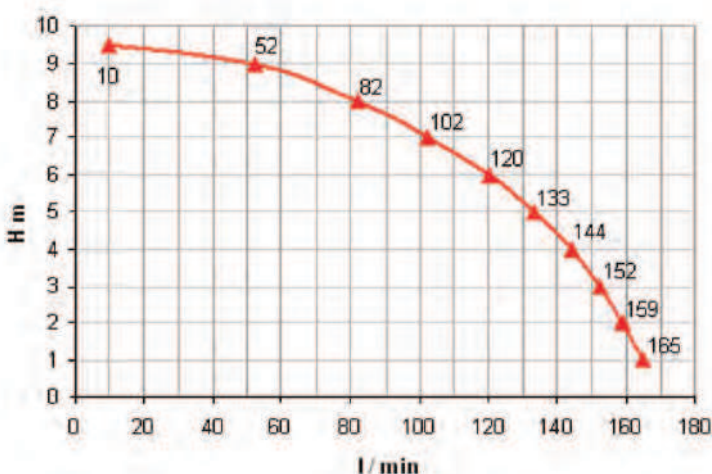
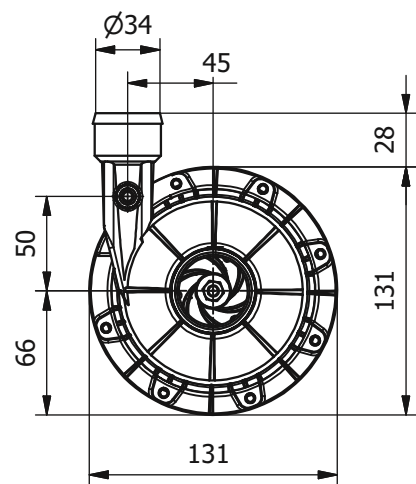
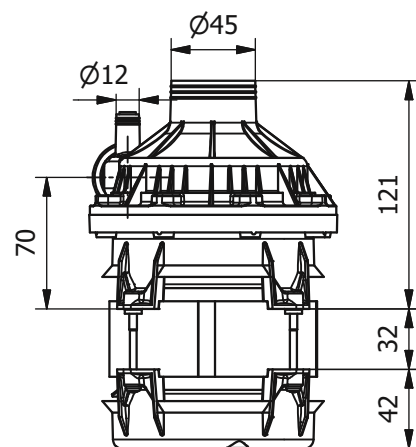
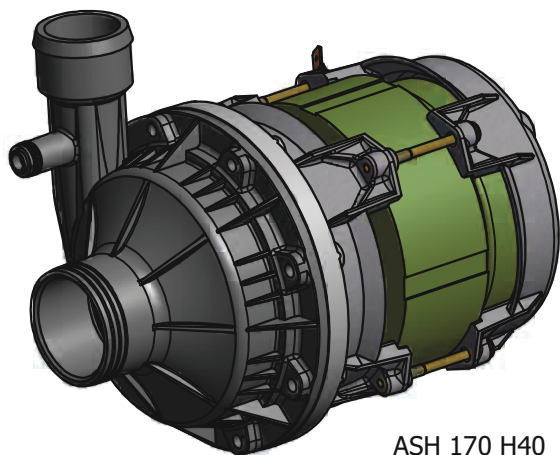




# ASH 170

**kW 0.4**    **Hm 9.5 max**  
**HP 0.3**    **L/1' 174 max**



ASH 170 H40

Potenza motore <i>Motor power</i>	HP <b>0.3</b>	kW <b>0.4</b>
Tensione <i>Tension</i>	(V)	<b>230</b>
Frequenza <i>Frequency</i>	(Hz)	<b>50</b>
Corrente assorbita <i>Power consumption</i>	(A)	<b>1.82</b>
RPM		<b>2800</b>
Condensatore <i>Capacitor</i>	(µF)	<b>6</b>
Protezione termica <i>Thermal Overload</i>	(°C)	<b>160°C</b>
Classe isolamento <i>Insulation class</i>		<b>F</b>
Grado protezione <i>Protection class</i>	(IP)	<b>X0</b>
Servizio <i>Duty</i>		<b>S1</b>
Peso <i>Weight</i>	(kg)	<b>4.1</b>

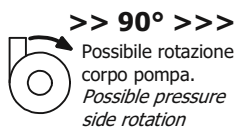
## Materiali idraulica *Wet end materials*

Corpo Pompa  
*Pump Body*                    **PP 30 GF**

Girante  
*Impeller*                        **PP 30 GF**

Albero Motore  
*Motor Shaft*                    **AISI 416**

Tenuta Meccanica  
*Mechanical Seal*            **GRAFITE/CERAMICA  
CARBON/CERAMIC**



I motori standard sono conformi alle norme europee vigenti, su richiesta l'isolamento potrà essere conforme alla registrazione Underwriter Laboratories "DV-155-J E327568".

*Standard motors are in conformity to Euro - Norms, on request insulations conform to Underwriter Registration E.I.S. "DV-155-J E327568" are available.*

LGB si riserva il diritto di apportare modifiche tecniche in qualsiasi momento e senza preavviso.  
 LGB reserves the right to make technical changes at any time without notice.