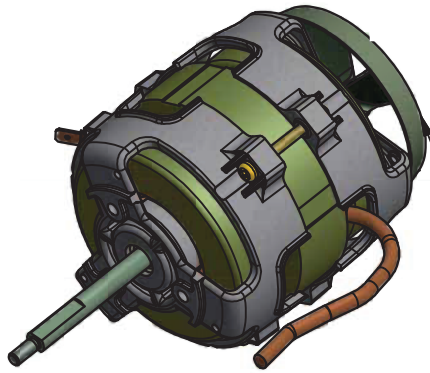


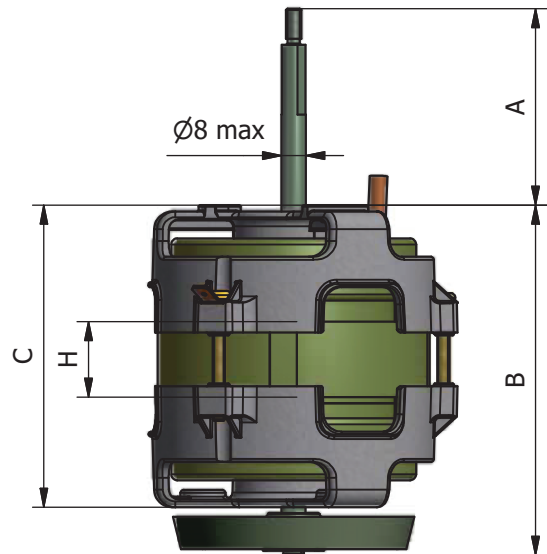
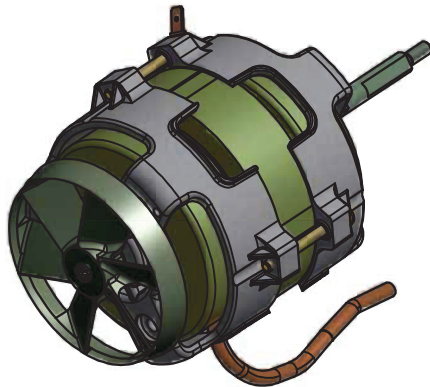
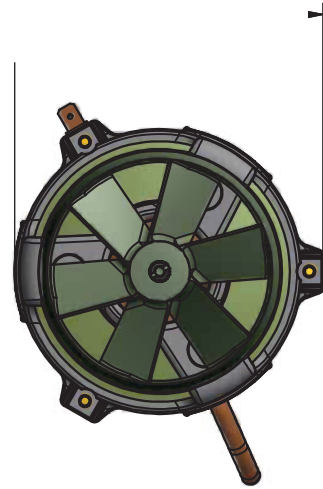


# MFT63

Potenze indicative disponibili da P1 110W / P2 50W  
Available indicative performance P1 110W / P2 50W



Ventola PA66 30GF  
PA66 30GF fan



## (1) ALBERO

### Motor shaft

Il materiale, la geometria e la quota "A" vengono forniti su specifica del cliente, con esclusione della quota "Ø max" riportata sul disegno.  
The material, the design and dimension "A" are supplied according to customer's specification, excluding shown "Ø max" quote.

## (2) Dimensioni standard "H"--"B"--"C"

### Standard dimensions "H"--"B"--"C"

H=25 --- B=117 --- C=100

Altre dimensioni disponibili per applicazioni speciali.  
Different dimensions for special applications available.

## (3) SISTEMA DI ISOLAMENTO

### Insulation system

L'esecuzione standard degli avvolgimenti del motore è conforme alle EN vigenti.  
The standard assembly of motor wiring is conform with current Euro Norm.

A richiesta i motori possono essere forniti conformi alla E.I.S. - Underwriter Registration nr. DV-155-J E327568  
On request motors are available conform with E.I.S. Underwriter Registration nr. DV-155-J E327568

## (4) SISTEMA DI VENTILAZIONE

### Ventilated cooling system

E' possibile fornire anche una versione senza ventilazione. Per ingombri max. vedi quota "C".  
This version is available also without ventilation, "C" shows the over al dimension.

