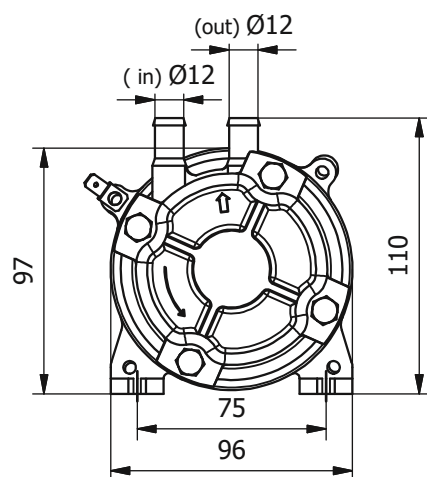
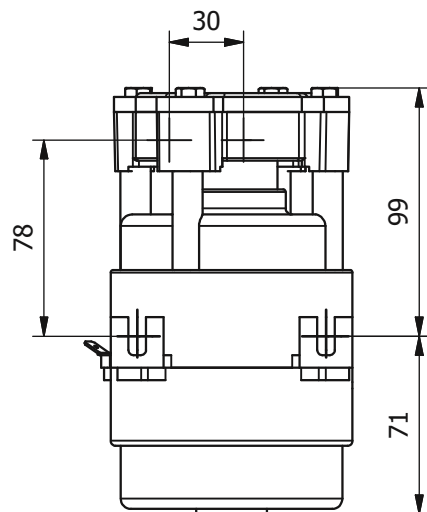
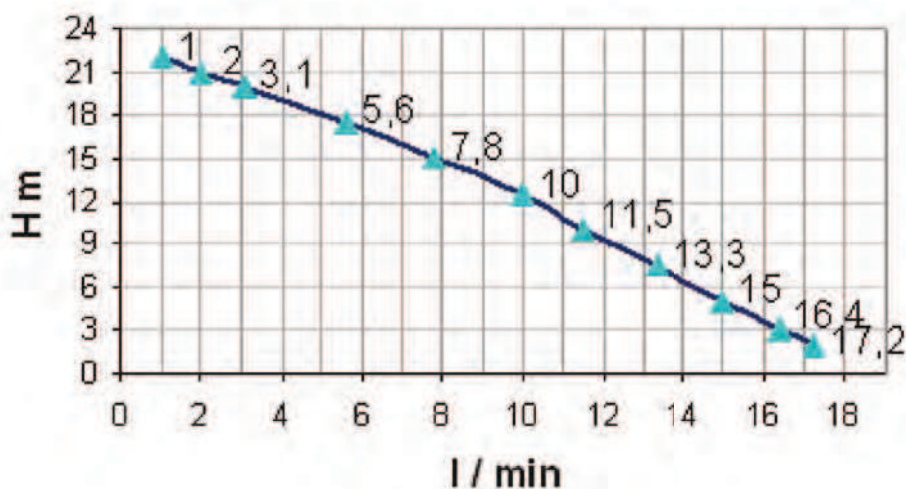
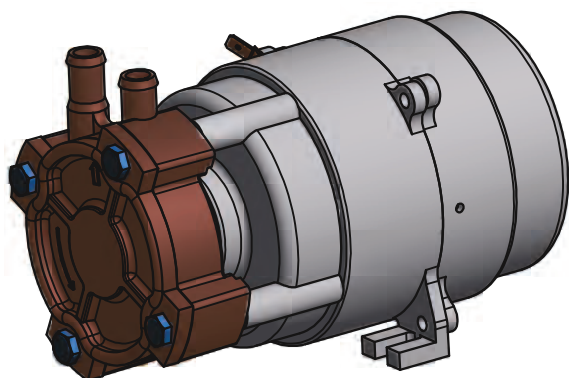




PPL 45

kW **0.37** Hm **22.5 max**
 HP **0.51** L/1' **18.5 max**



Potenza motore Motor power	HP	kW
	0.51	0.37

Tensione Tension	(V)	230
---------------------	-----	------------

Frequenza Frequency	(Hz)	50
------------------------	------	-----------

Corrente assorbita Power consumption	(A)	1.96
-----------------------------------------	-----	-------------

RPM	2800
-----	-------------

Condensatore Capacitor	(µF)	8
---------------------------	------	----------

Protezione termica Thermal Overload	(°C)	160°C
----------------------------------------	------	--------------

Classe isolamento Insulation class	F
---------------------------------------	----------

Grado protezione Protection class	(IP)	X4
--------------------------------------	------	-----------

Servizio Duty	S5
------------------	-----------

Peso Weight	(kg)	3.3
----------------	------	------------

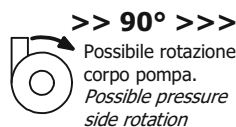
Materiali idraulica Wet end materials

Corpo Pompa Pump Body	PPS (RYTON)
--------------------------	--------------------

Girante Impeller	PPO 20 GF
---------------------	------------------

Albero Motore Motor Shaft	AISI 430 F
------------------------------	-------------------

Tenuta Meccanica Mechanical Seal	GRAFITE/CERAMICA CARBON/CERAMIC
-------------------------------------	--------------------------------------------



I motori standard sono conformi alle norme europee vigenti, su richiesta l'isolamento potrà essere conforme alla registrazione Underwriter Laboratories "DV-155-J E327568".

Standard motors are in conformity to Euro - Norms, on request insulations conform to Underwriter Registration E.I.S. "DV-155-J E327568" are available.

LGB si riserva il diritto di apportare modifiche tecniche in qualsiasi momento e senza preavviso.
 LGB reserves the right to make technical changes at any time without notice.