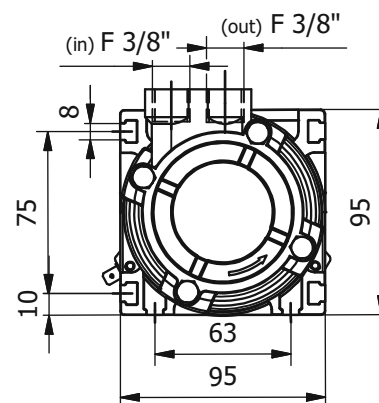
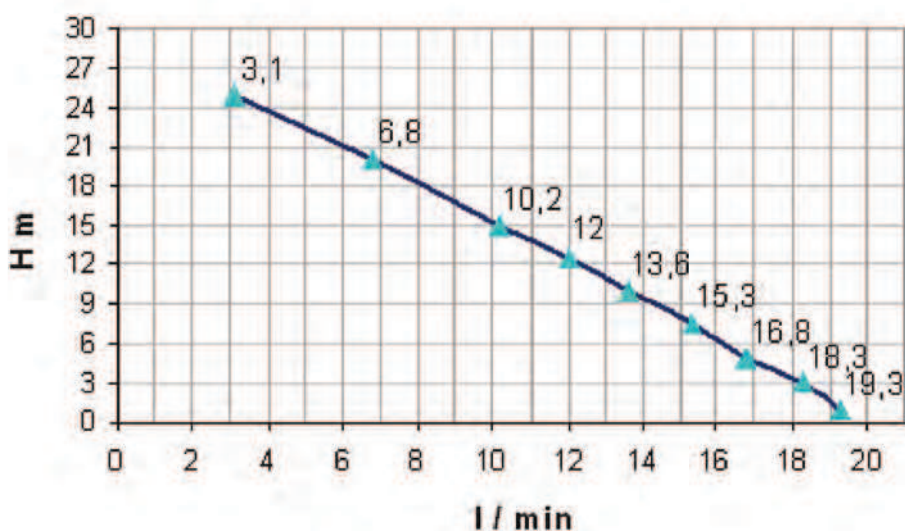
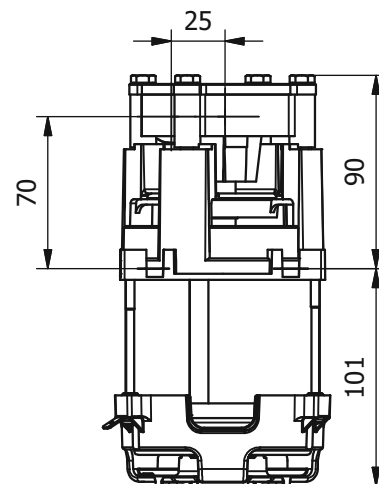
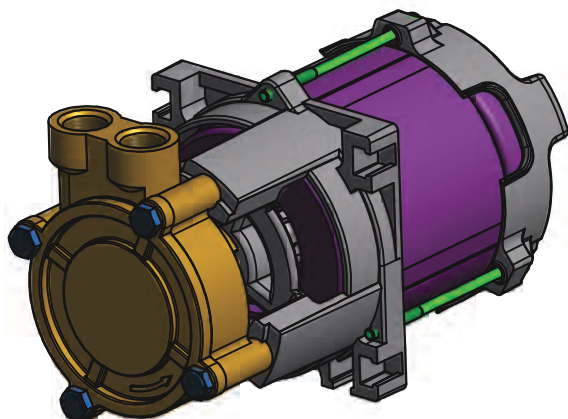




PS 46

kW **0.35** Hm **28** max
 HP **0.48** L/1' **19** max



| | | | | |
|---|-----------------|----------------------------------|----|-------------|
| Potenza motore Motor power | HP | 0.48 | kW | 0.35 |
| Tensione Tension | (V) | 230 | | |
| Frequenza Frequency | (Hz) | 50 | | |
| Corrente assorbita Power consumption | (A) | 1.61 | | |
| RPM | 2800 | | | |
| Condensatore Capacitor | (μ F) | 10 | | |
| Protezione termica Thermal Overload | ($^{\circ}$ C) | 160$^{\circ}$C | | |

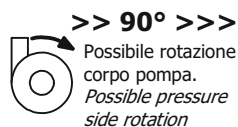
Materiali idraulica Wet end materials

Corpo Pompa
Pump Body **OT58 (BR58)**

Girante
Impeller **OT58 (BR58)**

Albero Motore
Motor Shaft **AISI 416**

Tenuta Meccanica
Mechanical Seal **GRAFITE/CERAMICA
CARBON/CERAMIC**



I motori standard sono conformi alle norme europee vigenti, su richiesta l'isolamento potrà essere conforme alla registrazione Underwriter Laboratories "DV-155-J E327568".

Standard motors are in conformity to Euro - Norms, on request insulations conform to Underwriter Registration E.I.S. "DV-155-J E327568" are available.

| | | | |
|---------------------------------------|-----------|------------|--|
| Classe isolamento Insulation class | F | | |
| Grado protezione Protection class | (IP) | X0 | |
| Servizio Duty | S1 | | |
| Peso Weight | (kg) | 4.2 | |

LGB si riserva il diritto di apportare modifiche tecniche in qualsiasi momento e senza preavviso.
 LGB reserves the right to make technical changes at any time without notice.