

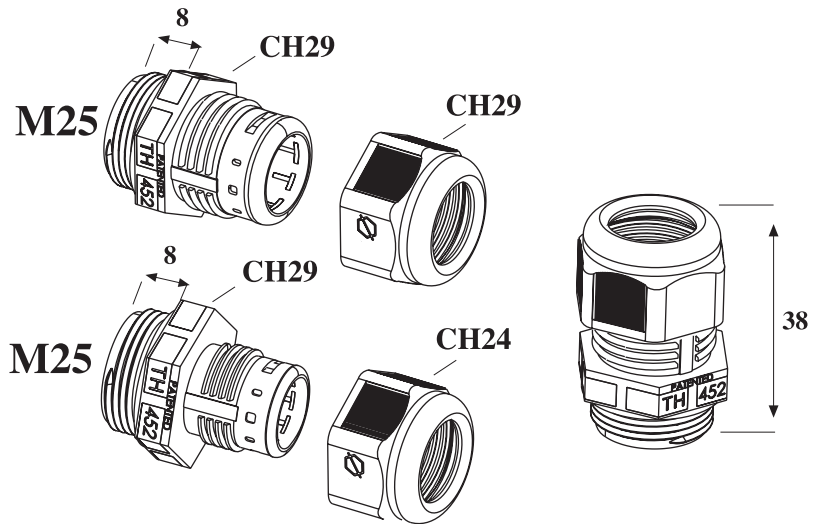


# TH452 PATENTED

PRESSACAVO IP68 IN BI-MATERIALE. M25  
IP68 PROTECTION CO-MOULDED CABLE GLAND. M25

TH452

new



CE RoHS IP68

Dimensioni in millimetri. *Dimensions shown in millimetres.*

## Dati generali *General data*

### Dati tecnici *Technical data*

Filettatura	M25	<i>Thread</i>
Diametro cavo min-max	7.0 mm - 17.0 mm	<i>Cable diameter min-max</i>
Grado di protezione	IP68 5 bar (50 m / 1 h)	<i>Degree of protection</i>
Temperatura di funzionamento	-40°C to +125°C	<i>Operating temperature</i>

### Materie prime *Raw materials*

Corpo pressacavo	PA66 UL94 V0/V2 GWT 850°C nero <i>black</i> - grigio <i>grey</i> RAL7035	<i>Cable gland body</i>
Dadi	PA66 GF UL94 V0 GWT 960°C nero <i>black</i> - grigio <i>grey</i> RAL7035	<i>Lock nuts</i>
Guarnizioni co-stampate	TPE grigio <i>grey</i> RAL7001	<i>Co-moulded seals</i>

### Norme *Standards*

EN50262:1998+A1:2001+A2:2004

Eventuali modifiche e migliorie sui dati tecnici o sul prodotto potranno essere effettuate senza preavviso.  
*All technical data or other eventual product modifications and improvements can be carried out without notice.*

# TH452 PATENTED

PRESSACAVO IP68 IN BI-MATERIALE. M25  
IP68 PROTECTION CO-MOULDED CABLE GLAND. M25

TH452

## Codice Order number

versione version	Ø cavo Ø cable	colore colour	pz/imb pcs/box	codice order number
	6.0 mm	nero <i>black</i>	500	THA.452.A1A
		grigio <i>grey</i> RAL 7035	500	THA.452.A1E
	7.0 mm - 10.5 mm	nero <i>black</i>	500	THA.452.B1A
		grigio <i>grey</i> RAL 7035	500	THA.452.B1E
	10.5 mm - 14.0 mm	nero <i>black</i>	500	THA.452.C1A
		grigio <i>grey</i> RAL 7035	500	THA.452.C1E
	14.0 mm - 17.0 mm	nero <i>black</i>	500	THA.452.B0A
		grigio <i>grey</i> RAL 7035	500	THA.452.B0E

## Varianti Options

**Colore Colour** Contatta il Servizio Clienti per maggiori informazioni. *Contact our Customer Service for availability.*

versione version	codice order number
<input type="checkbox"/> altri colori <i>other colours</i>	THA.452.XXA.CX

## Kit di fornitura Purchasing kit

versione version	misure imballaggio box dimensions	contenuto contents	pz/imb pcs/box	codice order number
kit non assemblato <i>unassembled kit</i>	C05 (395x395x185 mm)		500	THA.452.XXX
kit imbustato <i>retail pack kit</i> Consulta il catalogo Rivenditori. <i>See the Retailers catalogue.</i>	--		--	THA.452.XXX.R
versione speciale <i>custom version</i>	*	*	*	THA.452.XXX.K

**Note:** Per maggiori informazioni sugli accessori consulta pagina 342. Per maggiori informazioni sulle istruzioni di assemblaggio consulta [www.techno.it](http://www.techno.it).  
*For more information about accessories see page 342. For more information about assembling instructions see www.techno.it.*

**\* Sono possibili personalizzazioni di prodotto e progetti su richieste specifiche. Contatta il Servizio Clienti.**  
*Personalization and new custom products are possible. Please contact our Customer Service.*

## Accessori Accessories

ACCESSORI

### Gommini e riduzioni *Grommets and reductions*

versione version	codice order number	colore colour	Ø min-max cavo Ø cable min-max
	6000040LF <sup>(1)</sup>	verde green	foro cieco blind reduction
	6000042LF <sup>(1)</sup>	verde green	riduzione consigliata per cavi in silicone-gomma e cavi $\varnothing \leq 6.0$ mm cable reduction suggested for silicon-rubber and $\varnothing \leq 6.0$ mm cables
	6000041LF <sup>(1)</sup>	verde green	riduzione consigliata per cavi in silicone-gomma e cavi $\varnothing \leq 7.5$ mm cable reduction suggested for silicon-rubber and $\varnothing \leq 7.5$ mm cables
	6000087LF <sup>(2)</sup>	verde green	riduzione consigliata per cavi in silicone-gomma e cavi $\varnothing \leq 7.0$ mm cable reduction suggested for silicon-rubber and $\varnothing \leq 7.0$ mm cables
	6000156LF <sup>(2)</sup>	verde green	foro cieco blind reduction

**Note:** (1) Utilizzabile solo con versione Ø cavo 7.5 - 9.5 mm. Non utilizzabile con 6002002CC/CE e 6000115KC/CE.

*To be used only with cable Ø 7.5 - 9.5 mm. Cannot be used with 6002002CC/CE and 6000115KC/CE.*

(2) Utilizzabile solo con versione Ø cavo 10.5 - 14.0 mm. *To be used only with cable Ø 10.5 - 14.0 mm.*

### Dadi *Lock nuts*

versione version	codice order number	colore colour	Ø max cavo Ø cable max	CH Ø CH Ø
	6002002CC	nero black	7.5 mm	rotondo round
	6002002CE	grigio RAL7035 grey RAL7035	7.5 mm	rotondo round
	6000046CC	nero black	per M16/PG9 for M16/PG9	22.0 mm
	6000157CC	nero black	per M20 for M20	27.0 mm
	604003200	nero black	per PG13.5 for PG13.5	24.0 mm
	6040050CC	nero black	per PG16 for PG16	24.0 mm
	6000212CC	nero black	per M25 for M25	32.0 mm
	604003800	nero black	guida cavi Ø 8.5 mm spiral top Ø 8.5 mm	19.0 mm
	60400380E	grigio RAL7035 grey RAL7035	guida cavi Ø 8.5 mm spiral top Ø 8.5 mm	19.0 mm
	604003900	nero black	guida cavi Ø 12.5 mm spiral top Ø 12.5 mm	24.0 mm
	60400390E	grigio RAL7035 grey RAL7035	guida cavi Ø 12.5 mm spiral top Ø 12.5 mm	24.0 mm
	6040052CC	nero black	guida cavi Ø 18.0 mm spiral top Ø 18.0 mm	29.0 mm
	6040052CE	grigio RAL7035 grey RAL7035	guida cavi Ø 18.0 mm spiral top Ø 18.0 mm	29.0 mm

### Altri accessori *Other accessories*

versione version	codice order number	colore colour	descrizione description
	6DB015700	nero black	fascetta stringicavo additional cable retention
	6DB01570E	grigio RAL7035 grey RAL7035	fascetta stringicavo additional cable retention

**Note:** Quantità minima ordinabile 200 pezzi. *Minimum order quantity 200 pieces.*

## Accessori Accessories



### Gommini e riduzioni Grommets and reductions

versione version	codice order number	TH450	TH451	TH452
	6000040LF	• <sup>(1)</sup>		
	6000042LF	• <sup>(1)</sup>		
	6000041LF	• <sup>(1)</sup>		
	6000087LF		• <sup>(2)</sup>	• <sup>(2)</sup>
	6000156LF		• <sup>(2)</sup>	• <sup>(2)</sup>

### Dadi Lock nuts

versione version	codice order number			
	6002002CC	•		
	6002002CE	•		
	6000046CC	•		
	6000157CC		•	
	604003200		•	
	6040050CC		•	
	6000212CC			•
	604003800	•		
	60400380E	•		
	604003900		•	•
	60400390E		•	•
	6040052CC			•
	6040052CE			•

### Altri accessori Other accessories

versione version	codice order number			
	6DB015700		•	• <sup>(3)</sup>
	6DB01570E		•	• <sup>(3)</sup>

**Note:** (1) Utilizzabile solo con versione Ø cavo 7.5 - 9.5 mm. Non utilizzabile con 6002002CC/CE e 6000115KC/CE.

To be used only with cable Ø 7.5 - 9.5 mm. Cannot be used with 6002002CC/CE and 6000115KC/CE.

(2) Utilizzabile solo con versione Ø cavo 10.5 - 14.0 mm. To be used only with cable Ø 10.5 - 14.0 mm.

(3) Non installabile su THA.452.BXX. Cannot be installed on THA.452.BXX.