

 Dimensioni in millimetri. *Dimensions shown in millimetres.*
IP65
Dati generali *General data*
Dati tecnici *Technical data* ⁽¹⁾

N. poli	2	3	5	6	<i>N. poles</i>
Terminali	vite/perforazione/pin screw/piercing/crimp				<i>Terminals</i>
Diametro cavo ⁽²⁾	7.0 mm - 14.0 mm				<i>Cable diameter ⁽²⁾</i>
Grado di protezione	IP65				<i>Degree of protection (IP)</i>
Corrente e tensione nominale	10A 400V				<i>Rated current and voltage</i>
T marking	T85°C				<i>T marking</i>
Temperatura di funzionamento	-40°C to 125°C				<i>Operating temperature</i>
Categoria di sovratensione	II				<i>Impulse withstand category</i>
Tensione di tenuta ad impulso	4 kV			6 kV	<i>Impulse withstand voltage</i>
Grado di inquinamento	2				<i>Pollution degree</i>
Indice di tracking	PTI 175				<i>tracking index</i>

Materie prime *Raw materials* ⁽¹⁾

Corpi plastici connettori e distributore	PA66 UL94 V0/V2 GWT 850°C nero <i>black</i> - grigio <i>grey</i> RAL7035	<i>Distributor and connector housing</i>
Gommini di tenuta cavo e guarnizioni	TPE/SEBS	<i>Grommets and seals</i>
Viti di fissaggio del coperchio	M3 x 12.0 mm vite antisvito acciaio inox <i>stainless steel self-locking screw</i>	<i>Screws of the lid</i>

Norme *Standards*

EN60998-1:2004 HEATING RESISTANCE EN61984:2001 EN60529:1991+A1:2000

Note: (1) vedi see TH405

 (2) Per cavi Ø ≤ 7.0 si consiglia l'utilizzo dell'accessorio codice 6000087LF. *For cable Ø ≤ 7.0 it is recommended to use the accessory code 6000087LF.*

TH630 PATENTED

DISTRIBUTORE DI CORRENTE 10A PROTETTO IP65. 3 USCITE. 2-3-5-6 POLI.
IP65 PROTECTION 10A CURRENT DISTRIBUTOR. 3 WAYS. 2-3-5-6 POLES.

TH630

Codice Order number

versione version	IP IP	spina - presa plug - socket	n. poli n. poles	pz/imb pcs/box	codice order number	
	IP65	 	2	50	THH.630. B2A	
		3	50	THH.630. B3A		
		5	50	THH.630. B5A		
		6	50	THH.630. B6A		
		2	50	THF.630. B2A		
		3	50	THF.630. B3A		
			 	5	50	THF.630. B5A
			6	50	THF.630. B6A	
			50	50	THP.630.XXX	

Le versioni sopra indicate sono disponibili con terminali a perforazione di isolante.
The above versions are available with piercing clip terminal blocks.

Note: Bussole con vite. Per sezioni cavo < 1.0 mm² si consiglia l'utilizzo del puntalino. Contact screw terminals. For cable section < 1.0 mm² we suggest to use a cable tip.
 Bussole a perforazione max 1.5 mm². Piercing clip terminal max 1.5 mm².
 Per pin cilindrici universali Ø 2 mm (non forniti). For universal cylindrical pin Ø 2 mm (not supplied).

Varianti Options

Colore Colour Contatta il Servizio Clienti per maggiori informazioni. Contact our Customer Service for availability.

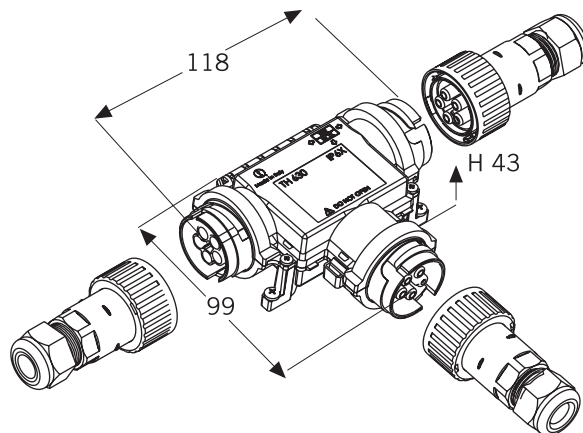
versione version	codice order number
<input checked="" type="checkbox"/> grigio grey RAL 7035	THX.630.XXX.CG
<input type="checkbox"/> altri colori other colours	THX.630.XXX.CX

Kit di fornitura Purchasing kit

versione version	misure imballaggio box dimensions	contenuto contents	pz/imb pcs/box	codice order number
kit non assemblato unassembled kit	C07 (590x390x240 mm)		50	THX.630.XXX
kit assemblato assembled kit	C07 (590x390x240 mm)		50	THX.630.XXX.Z
kit imbustato retail pack kit Consulta il catalogo Rivenditori. See the Retailers catalogue.	--		--	THX.630.XXX.R
versione speciale custom version	*	*	*	THX.630.XXX.K

Note: Per maggiori informazioni sugli accessori consulta pagina 294. Per maggiori informazioni sulle istruzioni di assemblaggio consulta www.techno.it.
For more information about accessories see page 294. For more information about assembling instructions see www.techno.it.

* Sono possibili personalizzazioni di prodotto e progetti su richieste specifiche. Contatta il Servizio Clienti.
Personalization and new custom products are possible. Please contact our Customer Service.


 CE ⁽¹⁾ **RoHS** **Nemko**

 Dimensioni in millimetri. *Dimensions shown in millimetres.*
IP65
Dati generali *General data*
Dati tecnici *Technical data* ⁽¹⁾

N. poli	2	3	5	6	<i>N. poles</i>
Terminali	vite/perforazione/pin screw/piercing/crimp				<i>Terminals</i>
Diametro cavo ⁽²⁾	7.0 mm - 14.0 mm				<i>Cable diameter ⁽²⁾</i>
Grado di protezione	IP65				<i>Degree of protection (IP)</i>
Corrente e tensione nominale	25A 400V	17.5A 400V			<i>Rated current and voltage</i>
	(bussola a vite screw terminals) 17.5A 450V (bussola a perforazione piercing clip terminals)				
T marking	T85°C				<i>T marking</i>
Temperatura di funzionamento	-40°C to 125°C				<i>Operating temperature</i>
Categoria di sovratensione	II				<i>Impulse withstand category</i>
Tensione di tenuta ad impulso	4 kV	6 kV			<i>Impulse withstand voltage</i>
Grado di inquinamento	2				<i>Pollution degree</i>
Indice di tracking	PTI 175				<i>tracking index</i>

Materie prime *Raw materials* ⁽¹⁾

Corpi plastici connettori e distributore	PA66 UL94 V0/V2 GWT 850°C nero <i>black</i> - grigio <i>grey</i> RAL7035	<i>Distributor and connector housing</i>
Gommini di tenuta cavo e guarnizioni	TPE/SEBS	<i>Grommets and seals</i>
Viti di fissaggio del coperchio	M3 x 12.0 mm vite antisvito acciaio inox <i>stainless steel self-locking screw</i>	<i>Screws of the lid</i>

Norme Standards

EN60998-1:2004 HEATING RESISTANCE EN61984:2001 EN60529:1991+A1:2000

Note: (1) vedi see TH405

 (2) Per cavi Ø ≤ 7.0 si consiglia l'utilizzo dell'accessorio codice 6000087LF. *For cable Ø ≤ 7.0 it is recommended to use the accessory code 6000087LF.*