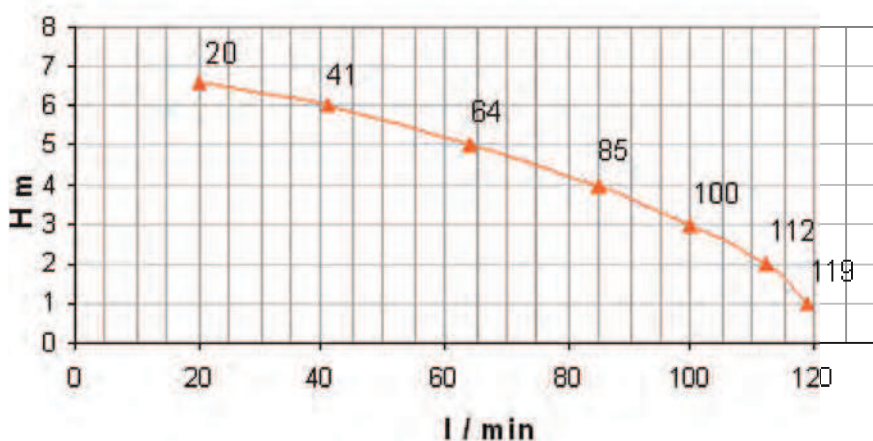
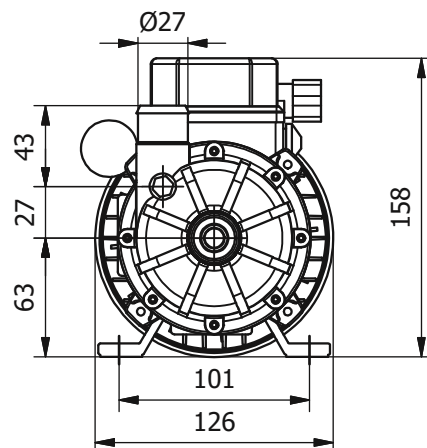
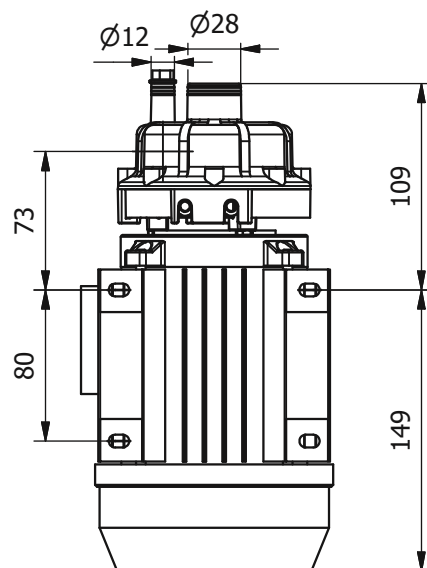
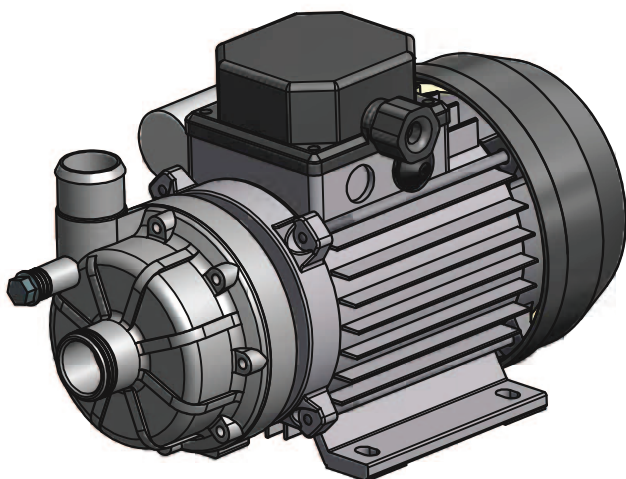




ZA 119

kW 0.30 Hm 7 max
HP 0.40 L/1' 128 max



Potenza motore Motor power	HP	kW
	0.40	0.30

Tensione Tension	(V)	230
---------------------	-----	------------

Frequenza Frequency	(Hz)	50
------------------------	------	-----------

Corrente assorbita Power consumption	(A)	1.33
---	-----	-------------

RPM	2800
-----	-------------

Condensatore Capacitor	(µF)	6
---------------------------	------	----------

Protezione termica Thermal Overload	(°C)	160°C
--	------	--------------

Classe isolamento Insulation class	F
---------------------------------------	----------

Grado protezione Protection class	(IP)	X4
--------------------------------------	------	-----------

Servizio Duty	S1
------------------	-----------

Peso Weight	(kg)	3.7
----------------	------	------------

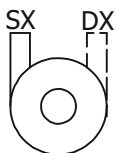
Materiali idraulica Wet end materials

Corpo Pompa
Pump Body **PP 30 GF**

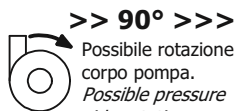
Girante
Impeller **PP 30 GF**

Albero Motore
Motor Shaft **AISI 430 F**

Tenuta Meccanica
Mechanical Seal **GRAFITE/CERAMICA
CARBON/CERAMIC**



Sono disponibili pompe sia con mandata a SX che a DX.
Pumps with SX (left) or DX (right) pressure sides are available.



>> 90° >>>
Possibile rotazione corpo pompa.
Possible pressure side rotation

I motori standard sono conformi alle norme europee vigenti, su richiesta l'isolamento potrà essere conforme alla registrazione Underwriter Laboratories "DV-155-J E327568".

Standard motors are in conformity to Euro - Norms, on request insulations conform to Underwriter Registration E.I.S. "DV-155-J E327568" are available.

LGB si riserva il diritto di apportare modifiche tecniche in qualsiasi momento e senza preavviso.
LGB reserves the right to make technical changes at any time without notice.