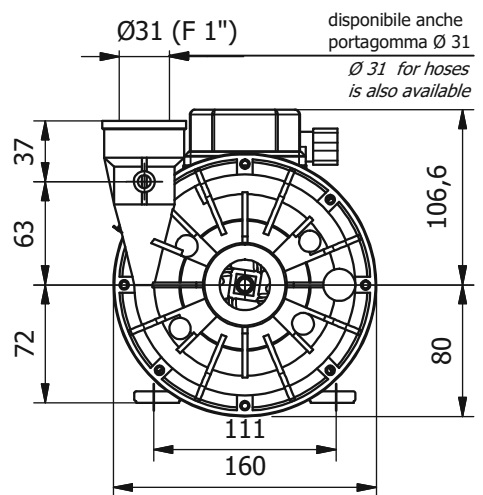
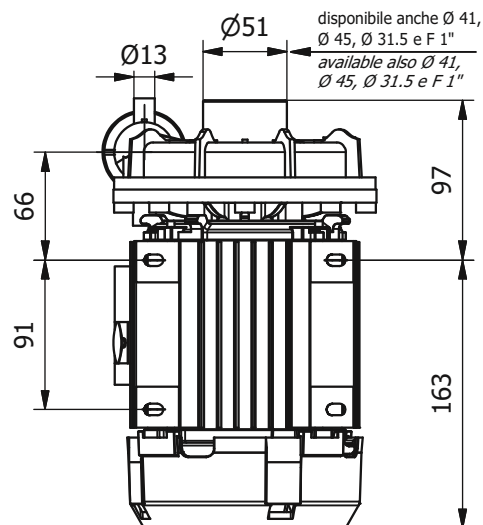
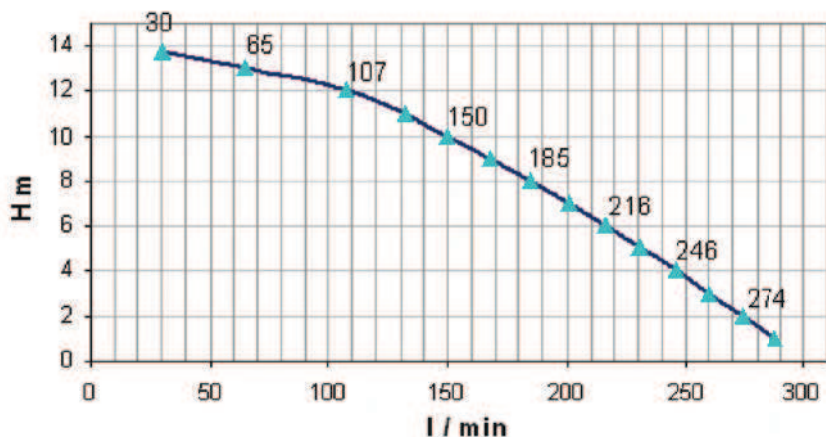
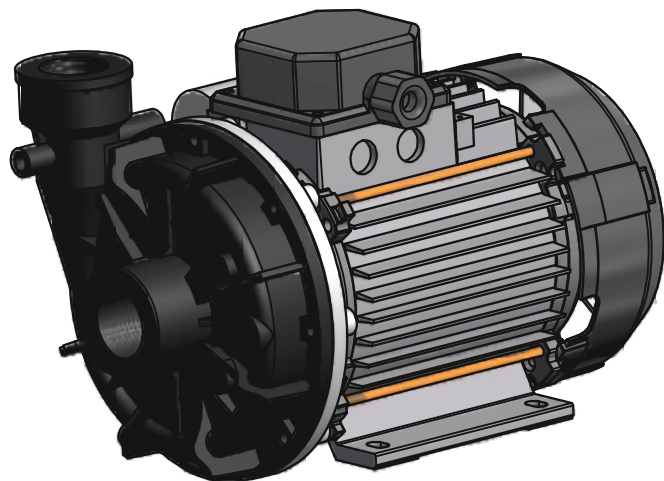




ZA 210

kW **0.56** Hm **14** max
 HP **0.75** L/1' **304** max



Potenza motore **HP 0.75 kW 0.56**

Tensione (V) **230 / 230 - 400**

Frequenza (Hz) **50**

Corrente assorbita (A) **4.1 / 3.4 - 2.4**

RPM **2800**

Condensatore (µF) **16**

Protezione termica (°C) **160°C**

Classe isolamento **F**

Grado protezione (IP) **X4**

Servizio **S1**

Peso (kg) **6.7**

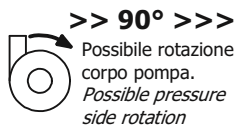
Materiali idraulica Wet end materials

Corpo Pompa **PP 30 GF**

Girante **PP 30 GF**

Albero Motore **AISI 416**

Tenuta Meccanica **GRAFITE/CERAMICA
CARBON/CERAMIC**



I motori standard sono conformi alle norme europee vigenti, su richiesta l'isolamento potrà essere conforme alla registrazione Underwriter Laboratories "DV-155-J E327568".

Standard motors are in conformity to Euro - Norms, on request insulations conform to Underwriter Registration E.I.S. "DV-155-J E327568" are available.

LGB si riserva il diritto di apportare modifiche tecniche in qualsiasi momento e senza preavviso.
 LGB reserves the right to make technical changes at any time without notice.