

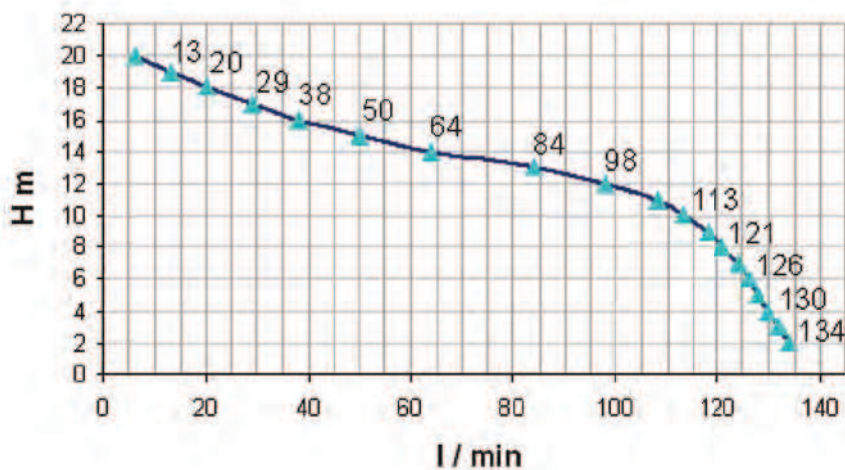
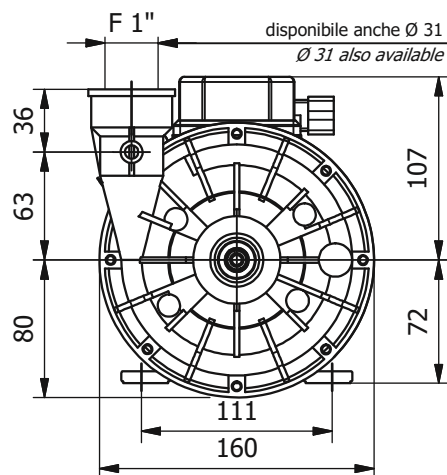
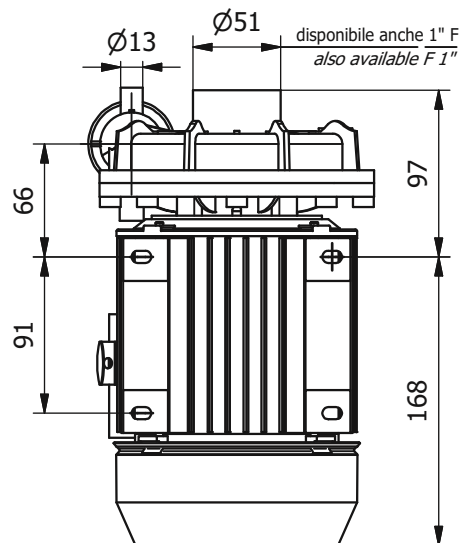
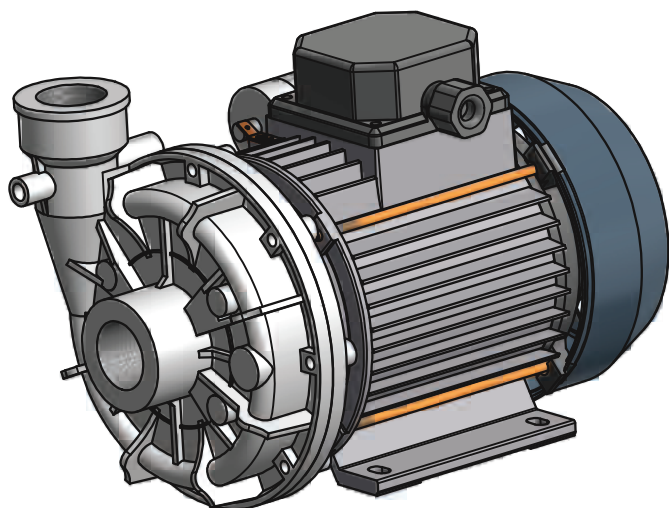


ZA 215AP

kW
HP

Hm
L/1'

max
max



Potenza motore HP kW
Motor power

Tensione (V)
Tension

Frequenza (Hz)
Frequency

Corrente assorbita (A)
Power consumption

RPM

Condensatore (µF)
Capacitor

Protezione termica (°C)
Thermal Overload

Classe isolamento
Insulation class

Grado protezione (IP)
Protection class

Servizio
Duty

Peso (kg)
Weight

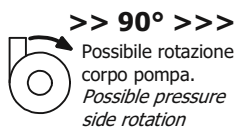
Materiali idraulica Wet end materials

Corpo Pompa
Pump Body

Girante
Impeller

Albero Motore
Motor Shaft

Tenuta Meccanica **GRAFITE/CERAMICA**
Mechanical Seal **CARBON/CERAMIC**



I motori standard sono conformi alle norme europee vigenti, su richiesta l'isolamento potrà essere conforme alla registrazione Underwriter Laboratories "DV-155-J E327568".

Standard motors are in conformity to Euro - Norms, on request insulations conform to Underwriter Registration E.I.S. "DV-155-J E327568" are available.

LGB si riserva il diritto di apportare modifiche tecniche in qualsiasi momento e senza preavviso.
LGB reserves the right to make technical changes at any time without notice.