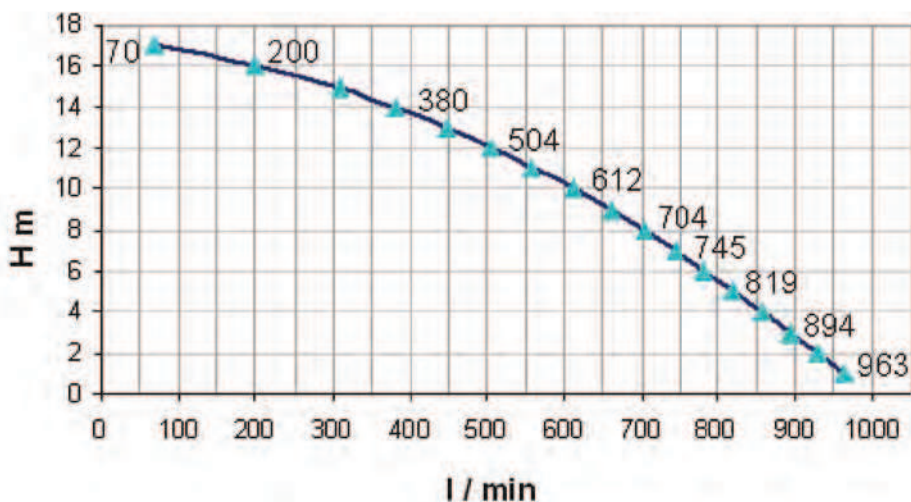
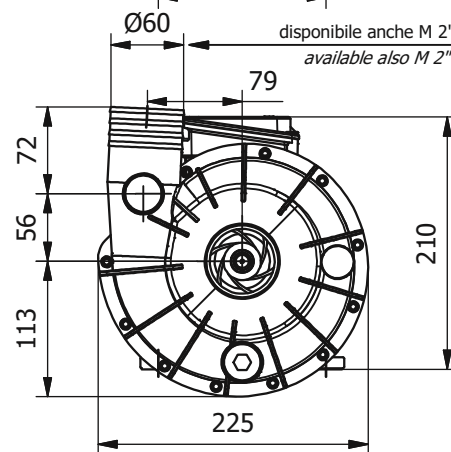
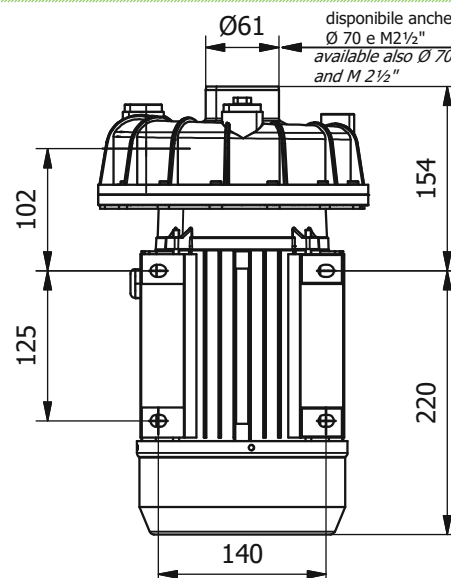
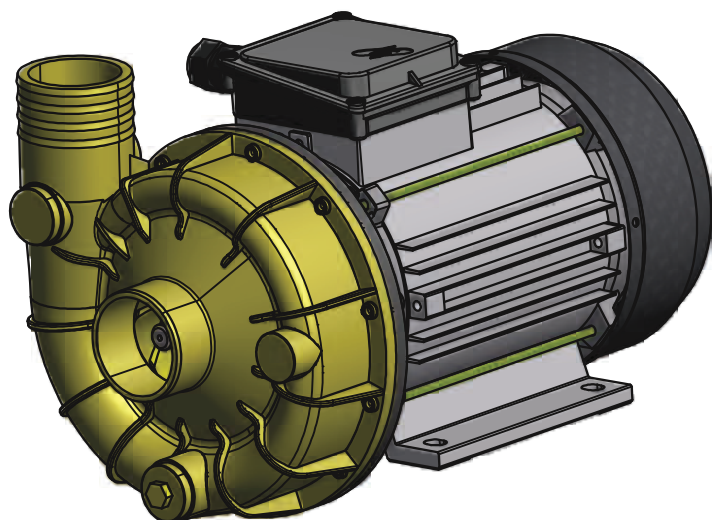




ZF 1000

kW 2.88 Hm 17.5 max
HP 3.84 L/1' 1000max



Potenza motore **HP 3.84 kW 2.88**
 Motor power

Tensione (V) **230 - 400**
 Tension

Frequenza (Hz) **50**
 Frequency

Corrente assorbita (A) **8.4 - 4.9**
 Power consumption

RPM **2800**

Condensatore (µF) **--**
 Capacitor

Protezione termica (°C) **160°C**
 Thermal Overload

Classe isolamento **F**
 Insulation class

Grado protezione (IP) **X4**
 Protection class

Servizio **S1**
 Duty

Peso (kg) **16**
 Weight

Materiali idraulica Wet end materials

Corpo Pompa **PP 30 GF**
 Pump Body

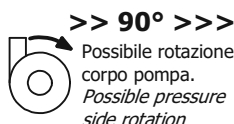
Girante **PP 30 GF**
 Impeller

Albero Motore **AISI 304**
 Motor Shaft

Tenuta Meccanica **GRAFITE/CERAMICA**
 Mechanical Seal **CARBON/CERAMIC**



Sono disponibili pompe sia con mandata a SX che a DX. Pumps with SX (left) or DX (right) pressure sides are available.



I motori standard sono conformi alle norme europee vigenti, su richiesta l'isolamento potrà essere conforme alla registrazione Underwriter Laboratories "DV-155-J E327568".

Standard motors are in conformity to Euro - Norms, on request insulations conform to Underwriter Registration E.I.S. "DV-155-J E327568" are available.

LGB si riserva il diritto di apportare modifiche tecniche in qualsiasi momento e senza preavviso.
 LGB reserves the right to make technical changes at any time without notice.