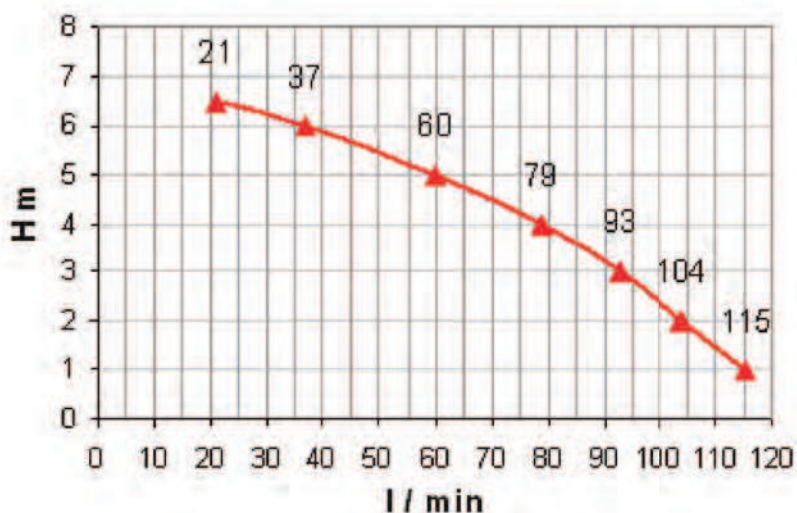
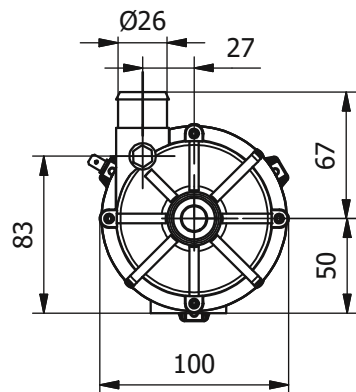
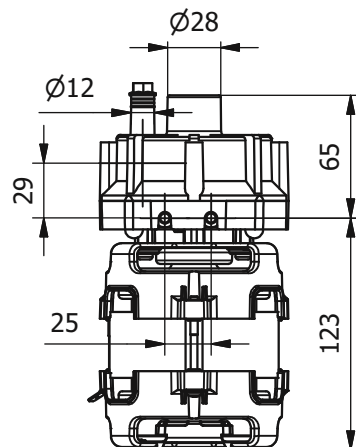
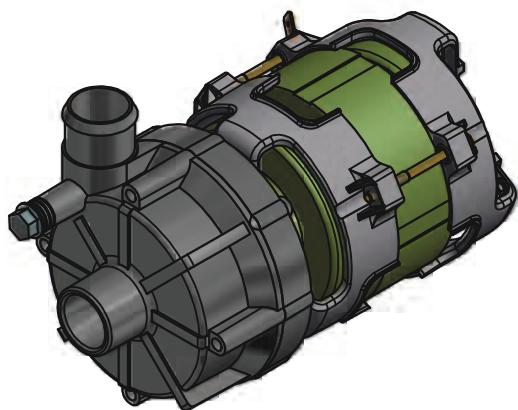




ZF 115

kW **0.16** Hm **7** max
 HP **0.21** L/1' **125** max



Potenza motore **0.21** HP **0.16** kW
 Motor power

Tensione **230** (V)
 Tension

Frequenza **50** (Hz)
 Frequency

Corrente assorbita **0.9** (A)
 Power consumption

RPM **2800**

Condensatore **5** (µF)
 Capacitor

Protezione termica **160°C** (°C)
 Thermal Overload

Classe isolamento **F**
 Insulation class

Grado protezione **X0** (IP)
 Protection class

Servizio **S1**
 Duty

Peso **2.8** (kg)
 Weight

Materiali idraulica Wet end materials

Corpo Pompa **PP 30 GF**
 Pump Body

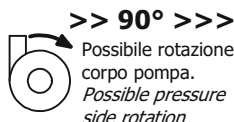
Girante **PP 30 GF**
 Impeller

Albero Motore **AISI 430 F**
 Motor Shaft

Tenuta Meccanica **GRAFITE/CERAMICA**
 Mechanical Seal **CARBON/CERAMIC**



Sono disponibili pompe sia con mandata a SX che a DX. Pumps with SX (left) or DX (right) pressure sides are available.



>> 90° >>>
 Possibile rotazione corpo pompa. Possible pressure side rotation

I motori standard sono conformi alle norme europee vigenti, su richiesta l'isolamento potrà essere conforme alla registrazione Underwriter Laboratories "DV-155-J E327568".

Standard motors are in conformity to Euro - Norms, on request insulations conform to Underwriter Registration E.I.S. "DV-155-J E327568" are available.

LGB si riserva il diritto di apportare modifiche tecniche in qualsiasi momento e senza preavviso. LGB reserves the right to make technical changes at any time without notice.