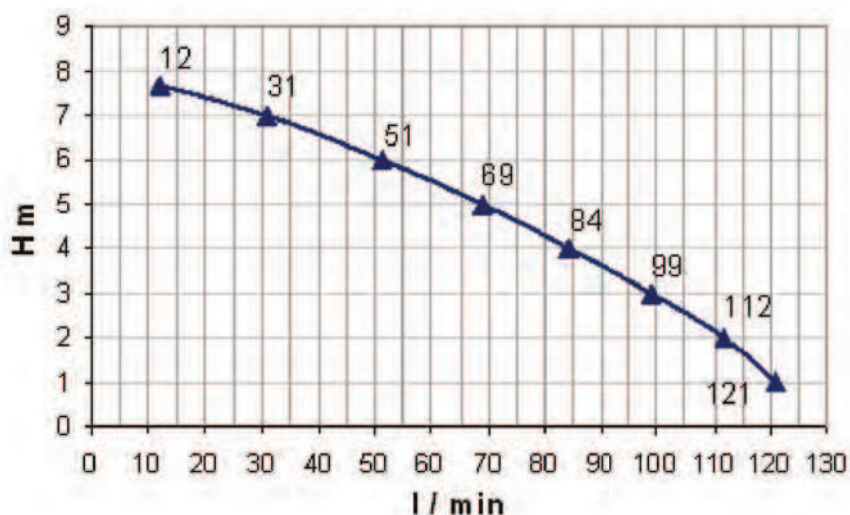
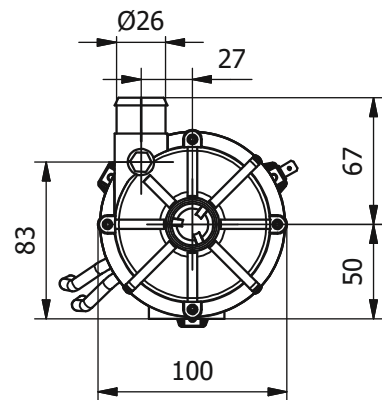
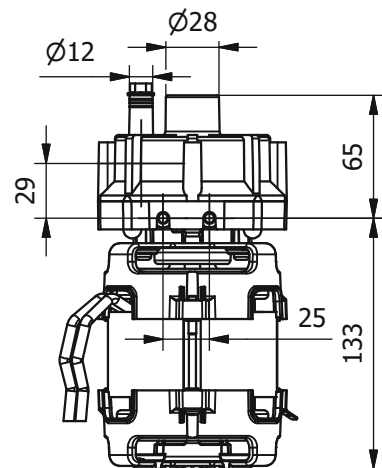
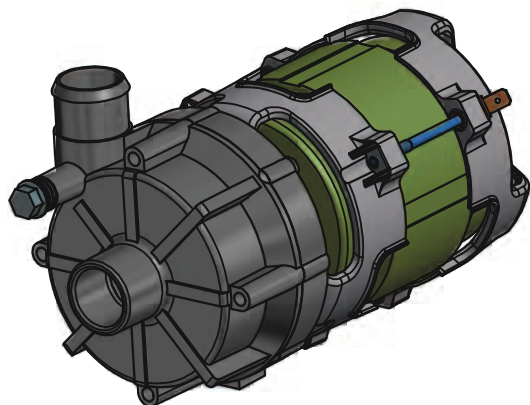




ZF 130

kW **0.30** Hm **8 max**
 HP **0.40** L/1' **129 max**



Potenza motore **HP 0.40 kW 0.30**
Motor power

Tensione **50**
Tension (V)

Frequenza **50**
Frequency (Hz)

Corrente assorbita **1.39**
Power consumption (A)

RPM **2800**

Condensatore **6.3**
Capacitor (µF)

Protezione termica **160°C**
Thermal Overload (°C)

Classe isolamento **00**
Insulation class

Grado protezione **X0**
Protection class (IP)

Servizio **S1**
Duty

Peso **2.8**
Weight (kg)

Materiali idraulica Wet end materials

Corpo Pompa **PP 30GF**
Pump Body

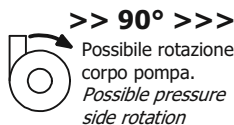
Girante **PP 30 GF**
Impeller

Albero Motore **AISI 430 F**
Motor Shaft

Tenuta Meccanica **GRAFITE/CERAMICA**
Mechanical Seal CARBON/CERAMIC



Sono disponibili pompe sia con mandata a SX che a DX. *Pumps with SX (left) or DX (right) pressure sides are available.*



>> 90° >>>
 Possibile rotazione corpo pompa. *Possible pressure side rotation*

I motori standard sono conformi alle norme europee vigenti, su richiesta l'isolamento potrà essere conforme alla registrazione Underwriter Laboratories "DV-155-J E327568".

Standard motors are in conformity to Euro - Norms, on request insulations conform to Underwriter Registration E.I.S. "DV-155-J E327568" are available.

LGB si riserva il diritto di apportare modifiche tecniche in qualsiasi momento e senza preavviso. *LGB reserves the right to make technical changes at any time without notice.*