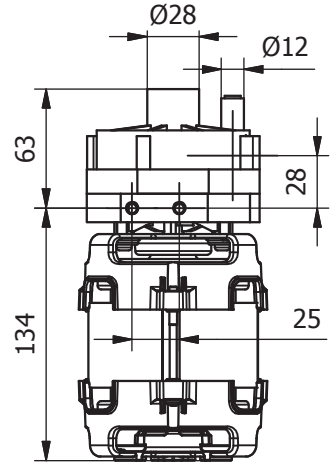
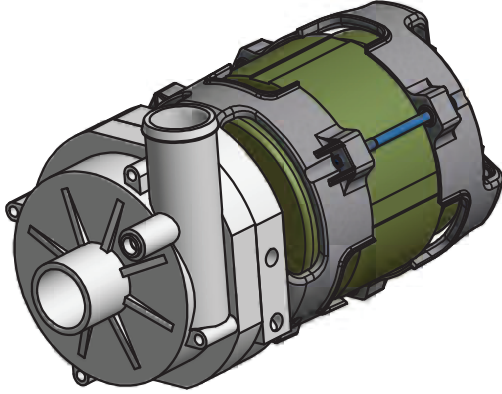


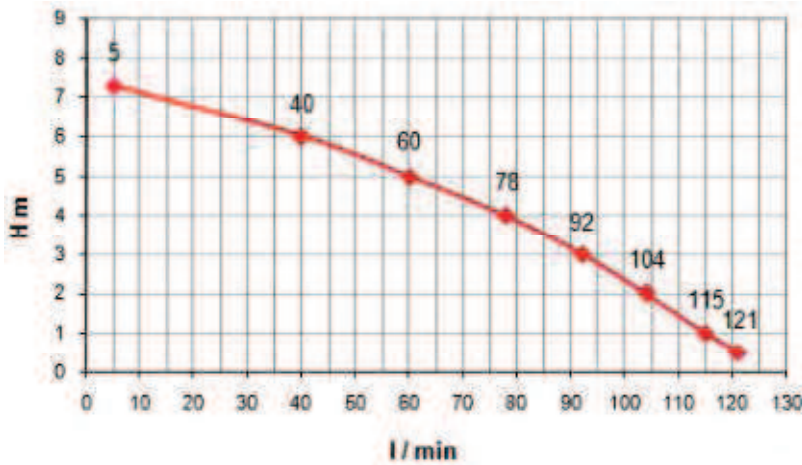
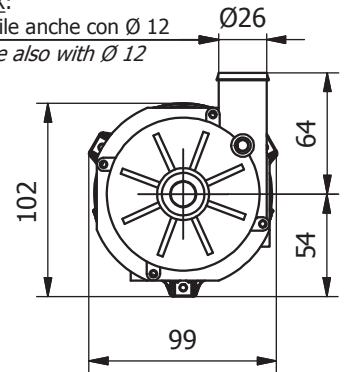


ZF 131

kW **0.21** Hm **7.5 max**
 HP **0.28** L/1' **127 max**



ZF131DX:
 disponibile anche con Ø 12
 available also with Ø 12

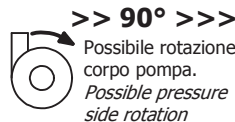


| | | |
|---|--------------|-------------|
| Potenza motore Motor power | HP | kW |
| | 0.28 | 0.21 |
| Tensione Tension (V) | 230 | |
| Frequenza Frequency (Hz) | 50 | |
| Corrente assorbita Power consumption (A) | 1.1 | |
| RPM | 2800 | |
| Condensatore Capacitor (µF) | 6.3 | |
| Protezione termica Thermal Overload (°C) | 160°C | |

| | |
|--|--|
| Materiali idraulica Wet end materials | |
| Corpo Pompa Pump Body | PP 30 GF |
| Girante Impeller | PP 30 GF |
| Albero Motore Motor Shaft | AISI 430 F |
| Tenuta Meccanica Mechanical Seal | GRAFITE/CERAMICA CARBON/CERAMIC |



Sono disponibili pompe sia con mandata a SX che a DX. Pumps with SX (left) or DX (right) pressure sides are available.



>> 90° >>>
 Possibile rotazione corpo pompa.
 Possible pressure side rotation

I motori standard sono conformi alle norme europee vigenti, su richiesta l'isolamento potrà essere conforme alla registrazione Underwriter Laboratories "DV-155-J E327568".

Standard motors are in conformity to Euro - Norms, on request insulations conform to Underwriter Registration E.I.S. "DV-155-J E327568" are available.

| | | |
|---|------------|--|
| Classe isolamento Insulation class | F | |
| Grado protezione Protection class (IP) | X0 | |
| Servizio Duty | S1 | |
| Peso Weight (kg) | 2.8 | |

LGB si riserva il diritto di apportare modifiche tecniche in qualsiasi momento e senza preavviso.
 LGB reserves the right to make technical changes at any time without notice.