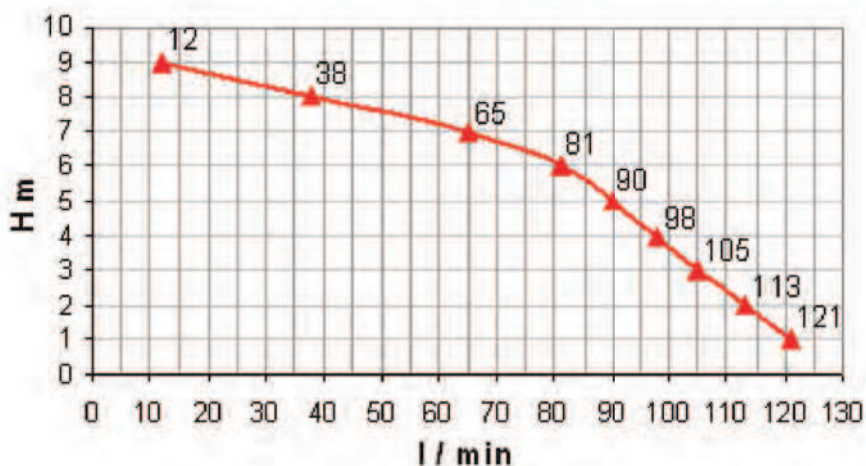
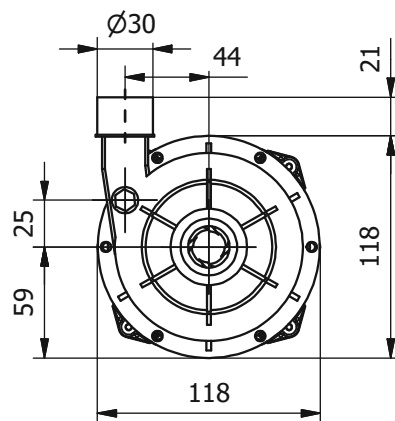
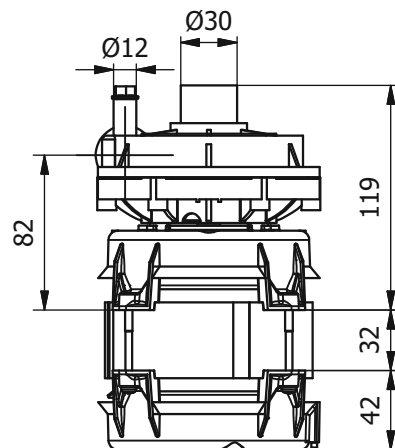
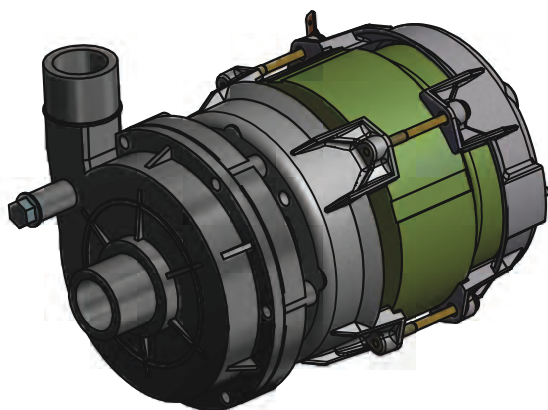




ZF 140

kW **0.36** Hm **9.5 max**
 HP **0.48** L/1' **129 max**



Potenza motore Motor power	HP 0.48	kW 0.36
-------------------------------	----------------	----------------

Tensione Tension (V)	50
-------------------------	-----------

Frequenza Frequency (Hz)	50
-----------------------------	-----------

Corrente assorbita Power consumption (A)	1.83
---	-------------

RPM	2800
-----	-------------

Condensatore Capacitor (µF)	5
--------------------------------	----------

Protezione termica Thermal Overload (°C)	160°C
---	--------------

Classe isolamento Insulation class	F
---------------------------------------	----------

Grado protezione Protection class (IP)	X0
---	-----------

Servizio Duty	S1
------------------	-----------

Peso Weight (kg)	3.92
---------------------	-------------

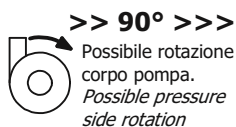
Materiali idraulica Wet end materials

Corpo Pompa Pump Body	PP 30 GF
--------------------------	-----------------

Girante Impeller	PP 30 GF
---------------------	-----------------

Albero Motore Motor Shaft	C 40
------------------------------	-------------

Tenuta Meccanica Mechanical Seal	GRAFITE/CERAMICA CARBON/CERAMIC
-------------------------------------	--



I motori standard sono conformi alle norme europee vigenti, su richiesta l'isolamento potrà essere conforme alla registrazione Underwriter Laboratories "DV-155-J E327568".

Standard motors are in conformity to Euro - Norms, on request insulations conform to Underwriter Registration E.I.S. "DV-155-J E327568" are available.

LGB si riserva il diritto di apportare modifiche tecniche in qualsiasi momento e senza preavviso.
 LGB reserves the right to make technical changes at any time without notice.