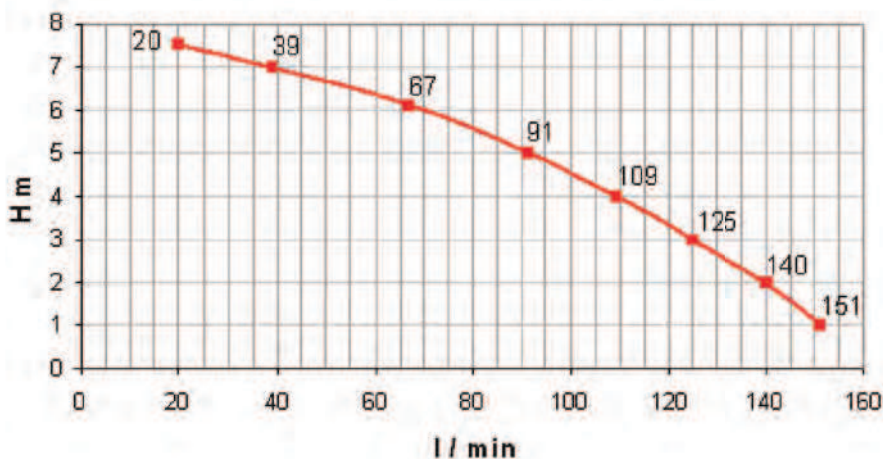
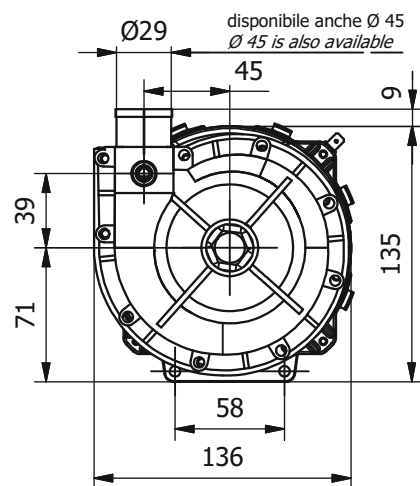
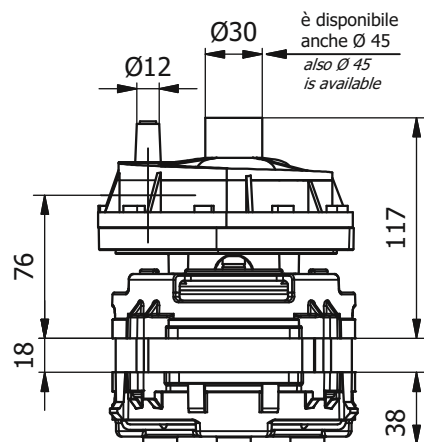
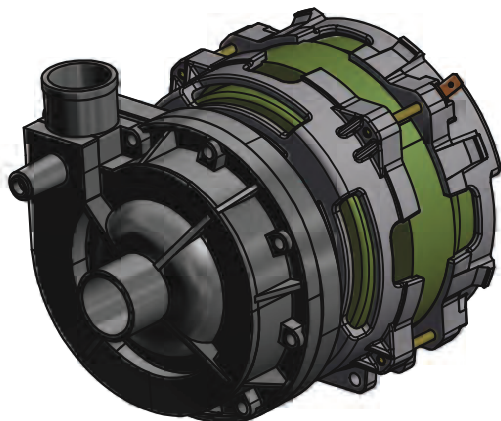




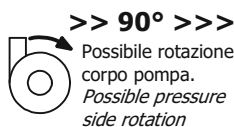
ZF 150

kW **0.27** Hm **8.1 max**
 HP **0.36** L/1' **157 max**



Potenza motore Motor power	HP 0.36	kW 0.27
Tensione Tension (V)	230	
Frequenza Frequency (Hz)	50	
Corrente assorbita Power consumption (A)	1.17	
RPM	2800	
Condensatore Capacitor (µF)	8	
Protezione termica Thermal Overload (°C)	160°C	

Materiali idraulica Wet end materials	
Corpo Pompa Pump Body	PP 30GF
Girante Impeller	PP 30 GF
Albero Motore Motor Shaft	C 40
Tenuta Meccanica Mechanical Seal	GRAFITE/CERAMICA CARBON/CERAMIC



I motori standard sono conformi alle norme europee vigenti, su richiesta l'isolamento potrà essere conforme alla registrazione Underwriter Laboratories "DV-155-J E327568".

Standard motors are in conformity to Euro - Norms, on request insulations conform to Underwriter Registration E.I.S. "DV-155-J E327568" are available.

Classe isolamento Insulation class	F	
Grado protezione Protection class (IP)	X0	
Servizio Duty	S1	
Peso Weight (kg)	3.9	

LGB si riserva il diritto di apportare modifiche tecniche in qualsiasi momento e senza preavviso.
 LGB reserves the right to make technical changes at any time without notice.