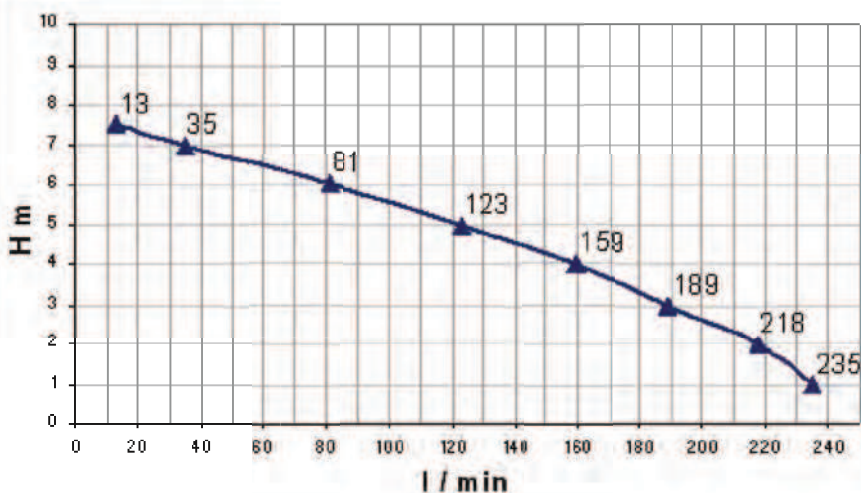
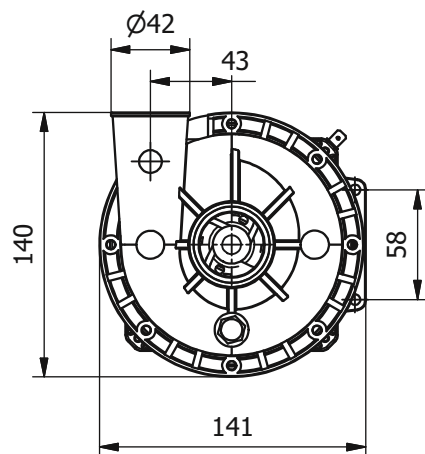
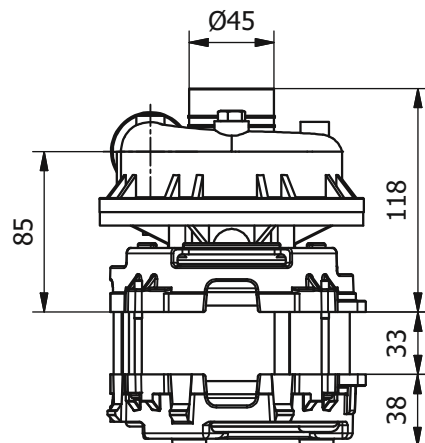
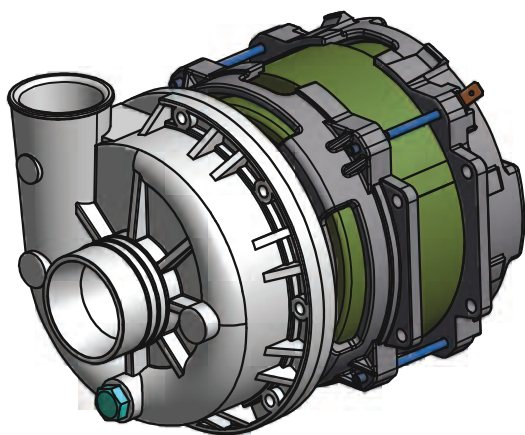




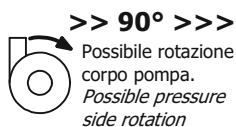
ZF 220

kW **0.4** Hm **8 max**
 HP **0.60** L/1' **248 max**



Potenza motore Motor power	HP 0.60	kW 0.4
Tensione Tension (V)	230	
Frequenza Frequency (Hz)	50	
Corrente assorbita Power consumption (A)	1.82	
RPM	2800	
Condensatore Capacitor (µF)	12	
Protezione termica Thermal Overload (°C)	160°C	

Materiali idraulica Wet end materials	
Corpo Pompa Pump Body	PP 30 GF
Girante Impeller	PP 30 GF
Albero Motore Motor Shaft	AISI 416
Tenuta Meccanica Mechanical Seal	GRAFITE/CERAMICA CARBON/CERAMIC



I motori standard sono conformi alle norme europee vigenti, su richiesta l'isolamento potrà essere conforme alla registrazione Underwriter Laboratories "DV-155-J E327568".

Standard motors are in conformity to Euro - Norms, on request insulations conform to Underwriter Registration E.I.S. "DV-155-J E327568" are available.

Classe isolamento Insulation class	F
Grado protezione Protection class (IP)	X0
Servizio Duty	S1
Peso Weight (kg)	5.3

LGB si riserva il diritto di apportare modifiche tecniche in qualsiasi momento e senza preavviso.
 LGB reserves the right to make technical changes at any time without notice.