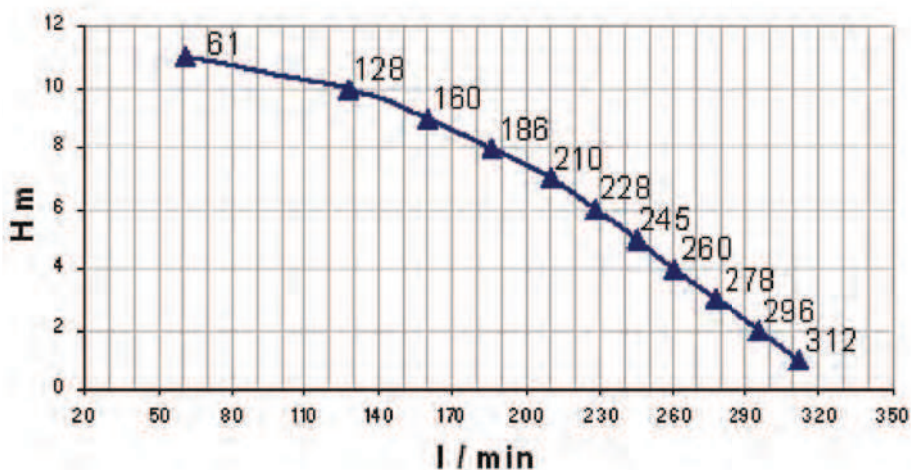
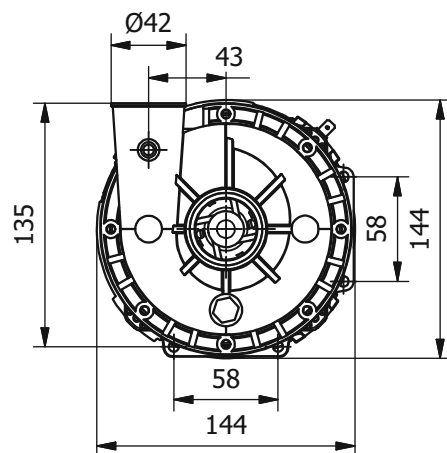
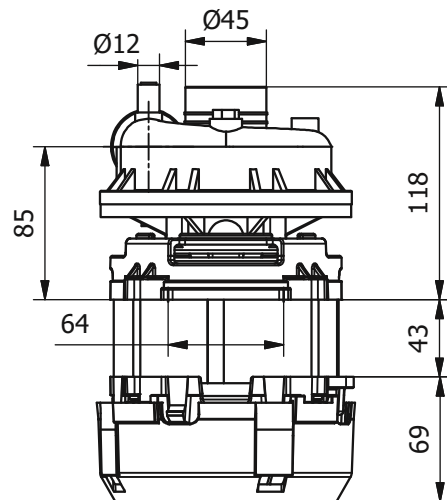
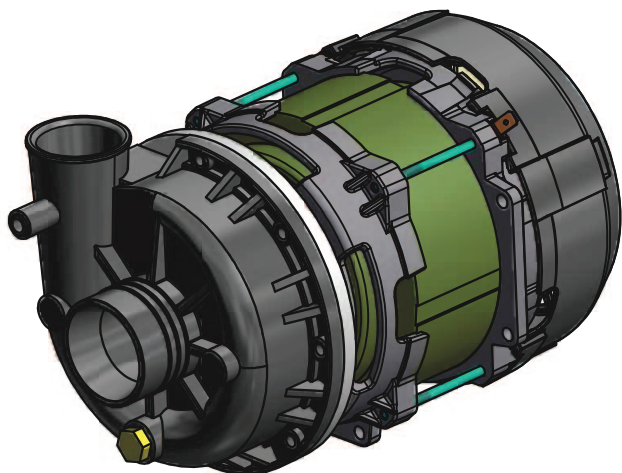




ZF 220V

kW 0.80 Hm 11.4 max
HP 1.1 L/1' 328 max



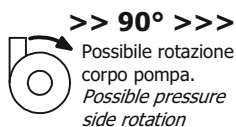
Materiali idraulica Wet end materials

Corpo Pompa
Pump Body **PP 30 GF**

Girante
Impeller **PP 30 GF**

Albero Motore
Motor Shaft **AISI 416**

Tenuta Meccanica
Mechanical Seal **GRAFITE/CERAMICA
CARBON/CERAMIC**



I motori standard sono conformi alle norme europee vigenti, su richiesta l'isolamento potrà essere conforme alla registrazione Underwriter Laboratories "DV-155-J E327568".

Standard motors are in conformity to Euro - Norms, on request insulations conform to Underwriter Registration E.I.S. "DV-155-J E327568" are available.

Potenza motore HP **1.1** kW **0.80**
 Motor power

Tensione (V) **230**
 Tension

Frequenza (Hz) **50**
 Frequency

Corrente assorbita (A) **3.68**
 Power consumption

RPM **2800**

Condensatore (µF) **12**
 Capacitor

Protezione termica (°C) **160°C**
 Thermal Overload

Classe isolamento **F**
 Insulation class

Grado protezione (IP) **X0**
 Protection class

Servizio **S1**
 Duty

Peso (kg) **5.8**
 Weight

LGB si riserva il diritto di apportare modifiche tecniche in qualsiasi momento e senza preavviso.
 LGB reserves the right to make technical changes at any time without notice.