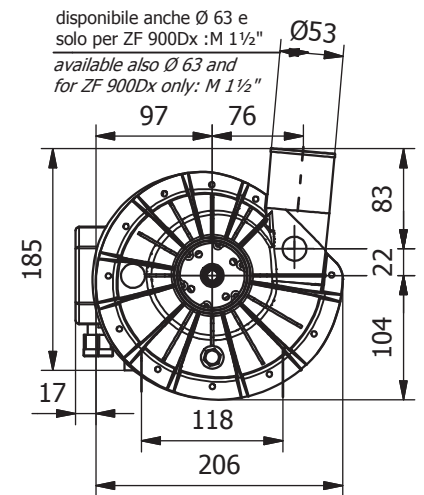
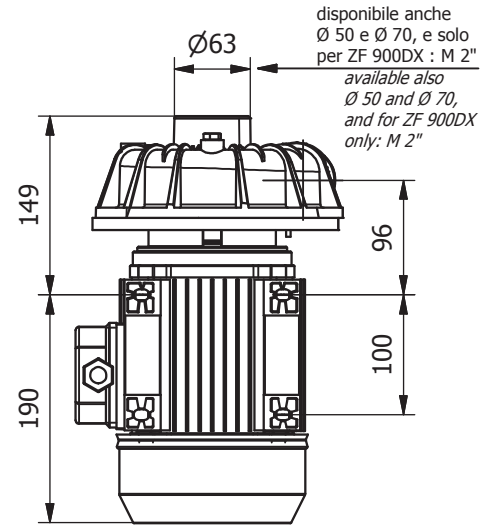
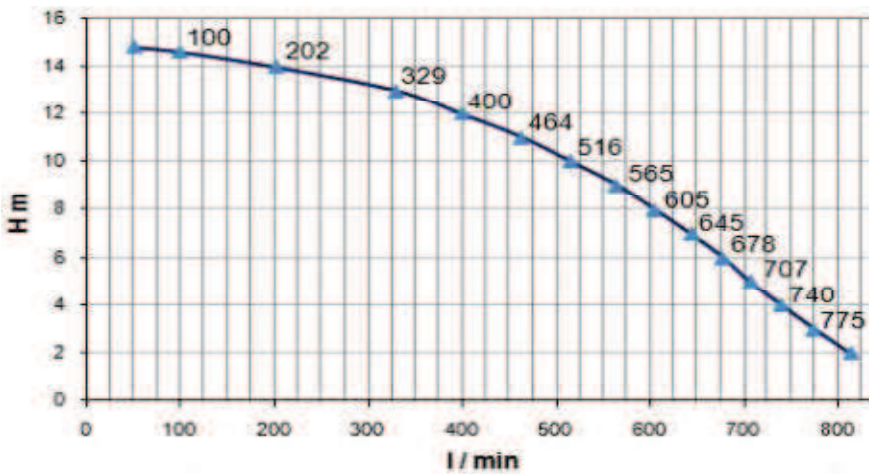
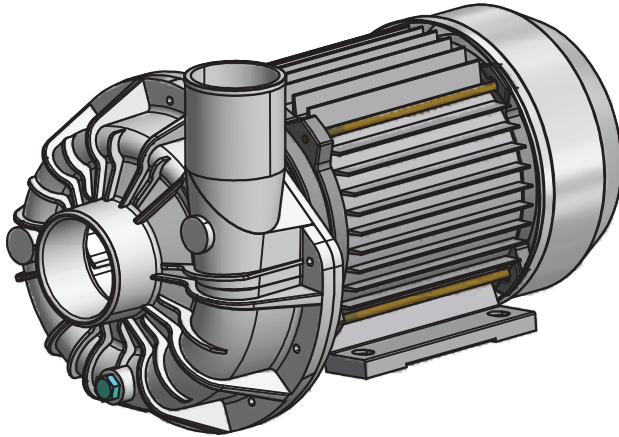




# ZF 800

kW **2.40** Hm **17.2 max**  
 HP **3.20** L/1' **880 max**



Potenza motore **3.20** HP **2.40** kW  
 Motor power

Tensione **230 / 230 - 400** (V)  
 Tension

Frequenza **50** (Hz)  
 Frequency

Corrente assorbita **11 / 6.7 - 3.8** (A)  
 Power consumption

RPM **2800**

Condensatore **40** (µF)  
 Capacitor

Protezione termica **160°C** (°C)  
 Thermal Overload

Classe isolamento **F**  
 Insulation class

Grado protezione **X4** (IP)  
 Protection class

Servizio **S1**  
 Duty

Peso **12.6** (kg)  
 Weight

## Materiali idraulica Wet end materials

Corpo Pompa **PP 30 GF**  
 Pump Body

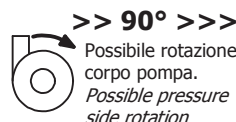
Girante **PP 30 GF**  
 Impeller

Albero Motore **AISI 416**  
 Motor Shaft

Tenuta Meccanica **GRAFITE/CERAMICA**  
 Mechanical Seal **CARBON/CERAMIC**



Sono disponibili pompe sia con mandata a SX che a DX. Pumps with SX (left) or DX (right) pressure sides are available.



I motori standard sono conformi alle norme europee vigenti, su richiesta l'isolamento potrà essere conforme alla registrazione Underwriter Laboratories "DV-155-J E327568".

Standard motors are in conformity to Euro - Norms, on request insulations conform to Underwriter Registration E.I.S. "DV-155-J E327568" are available.

LGB si riserva il diritto di apportare modifiche tecniche in qualsiasi momento e senza preavviso.  
 LGB reserves the right to make technical changes at any time without notice.