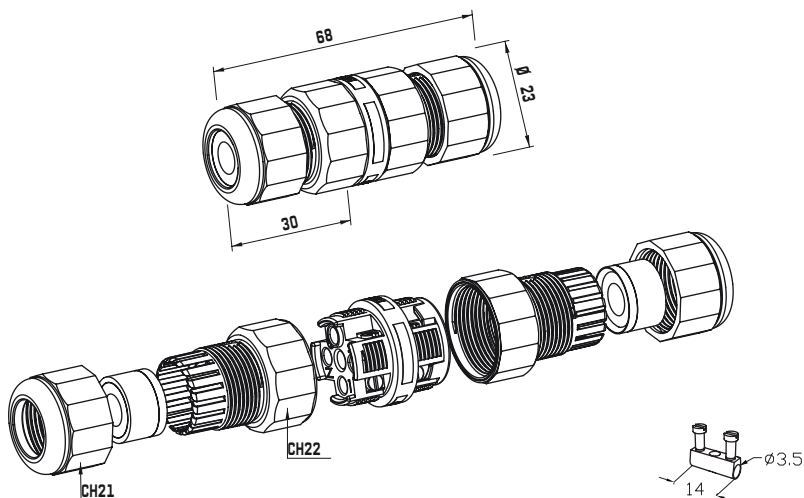


new



CE **RoHS** **IP68**

Dimensioni in millimetri. *Dimensions shown in millimetres.*

Dati generali *General data*

Dati tecnici *Technical data*

N. poli	2	3	4	<i>N. poles</i>
Terminali	vite/perforazione <i>screw/piercing</i>			<i>Terminals</i>
Sezione cavo	max 4.0 mm ² (bussola STD <i>STD terminals</i>) max 2.5 mm ² (bussola WP <i>WP terminals</i>) 0.5 mm ² - 1.5 mm ² (bussola a perforazione <i>piercing clip terminals</i>)			<i>Cable section</i>
Diametro cavi min-max ⁽¹⁾	7.0 mm - 12.0 mm			<i>Cable diameter min-max ⁽¹⁾</i>
Grado di protezione (IP)	IP68 1bar (10m-1h)			<i>Degree of protection (IP)</i>
Corrente e tensione nominale	32 A 450 V (bussola STD <i>STD terminals</i>) 24 A 450 V (bussola WP <i>WP terminals</i>) 17.5 A 450 V (bussola a perforazione <i>piercing clip terminals</i>)			<i>Rated current and voltage</i>
T marking	T 125°C			<i>T marking</i>
Temperatura di funzionamento	-40°C to +125°C			<i>Operating temperature</i>
Indice di tracking	PTI 250			<i>Tracking index</i>
Materie prime <i>Raw materials</i>				
Corpo plastico morsettiera	PA66GF UL94 V0 GWT 960°C nero <i>black</i> - grigio <i>grey</i> RAL 7035			<i>Terminal block housing</i>
Pressacavi	PBT UL94 V0			<i>Cable glands</i>
Guarnizioni co-stampate e gommini	TPE verde <i>green</i>			<i>Co-moulded seals and grommets</i>
Bussole	ottone nichelato <i>brass nickel plated</i>			<i>Contact screw terminals</i>
Viti standard	M3 acciaio zincato passivato <i>steel zinc plated</i>			<i>Standard screws</i>
Viti perforazione	M3 acciaio zincato ottonato <i>steel zinc brass plated</i>			<i>Piercing screws</i>

Norme *Standards*

EN60529:1991+A1:2000 EN60998-1:2004 EN60998-2-1:2004

Note: (1) Per cavi $\phi \leq 7.0$ mm si consiglia l'utilizzo dell'accessorio codice 6000347LA. *For cable $\phi \leq 7.0$ mm it is recommended to use the accessory code 6000347LA.*

Eventuali modifiche e migliorie sui dati tecnici o sul prodotto potranno essere effettuate senza preavviso.
All technical data or other eventual product modifications and improvements can be carried out without notice.

TH391 PATENTED

MINI-CONNESSIONE FISSA AD ALTA PROTEZIONE. 2-3-4 POLI.
HIGH PROTECTION WATERPROOF MINI-CONNECTOR. 2-3-4 POLES.

TH391

Codice Order number

versione version	n. poli n. poles	bussola contact terminal	pz/imb pcs/box	codice order number
	2		200	THB.391.A2A
			200	THB.391.A2C
			200	THP.391.A2A
	3		200	THB.391.A3A
			200	THB.391.A3C
			200	THP.391.A3A
4		200	THB.391.A4A	
		200	THB.391.A4C	
		200	THP.391.A4A	

Note: Bussola cieca End barrier contact Bussola WP per sezione cavo WP contact for cable section < 1.0 mm²
 Bussola a perforazione max 1.5 mm² Piercing clip terminals max 1.5 mm²

Varianti Options

Colore Colour

versione version	codice order number
<input checked="" type="checkbox"/> grigio grey RAL 7035	THX.391.XXX.CG
<input type="checkbox"/> altri colori other colours Contatta il Servizio Clienti per maggiori informazioni. Contact our Customer Service for availability.	THX.391.XXX.CX

Kit di fornitura Purchasing kit

versione version	misure imballaggio box measures	contenuto contents	pz/imb pcs/box	codice order number
kit non assemblato unassembled kit	C02 (400x160x205 mm)		200	THX.391.XXX
kit assemblato assembled kit	C02 (400x160x205 mm)		200	THX.391.XXX.Z
kit imbustato retail pack kit Consulta il catalogo Rivenditori. See the Retailers catalogue.	--		--	THX.391.XXX.R
versione speciale custom version	*	*	*	THX.391.XXX.K

Note: Per maggiori informazioni sulle istruzioni di assemblaggio consulta pagina www.techno.it.
For more information about assembling instructions see www.techno.it.

*** Sono possibili personalizzazioni di prodotto e progetti su richieste specifiche. Contatta il Servizio Clienti.**
Personalization and new custom products are possible. Please contact our Customer Service.

Accessori Accessories

Gommini e riduzioni Grommets and reductions

versione version	codice order number	colore colour	Ø min-max cavo Ø cable min-max
	6000338GT	verde green	foro cieco blind grommet
	6000339GT	verde green	1 foro 5.5 mm 1 hole
	6000340GT	verde green	2 fori 3.5 mm 2 holes
	6000341GT	verde green	2 fori max 5.5 mm 2 holes
	6000342GT	verde green	3 fori 3.5 mm 3 holes
	6000343GT	verde green	4 fori 3.5 mm 4 holes
	6000347LA	naturale natural	riduzione consigliata per cavi in silicone-gomma e cavi Ø ≤7.0 mm cable reduction suggested for silicon-rubber and Ø ≤7.0 mm cables
	6000346LA	naturale natural	foro cieco blind reduction

Dadi Lock nuts

versione version	codice order number	colore colour	
	6000335BC	nero black	tappo di chiusura closure cap
	6000335BE	grigio RAL7035 grey RAL7035	tappo di chiusura closure cap
	6000336BC	nero black	ghiera per il fissaggio a parete ring for panel mounting
	6000336BE	grigio RAL7035 grey RAL7035	ghiera per il fissaggio a parete ring for panel mounting

Altri accessori Other accessories

versione version	codice order number	colore colour	descrizione description
	6000302CC	nero black	supporto per connettori panel mounting clip
	6000302CE	grigio RAL7035 grey RAL7035	supporto per connettori panel mounting clip
	6000337BC	nero black	chiave calibrata per il fissaggio del cavo special tool to fix the cable

Note: Quantità minima ordinabile 200 pezzi. *Minimum order quantity 200 pieces.*

Caratteristiche e vantaggi *Features and benefits*



Design compatto. Connettore di piccole dimensioni per applicazioni in spazi ridotti.
Compact design. Mini-connector for use in tight spaces.



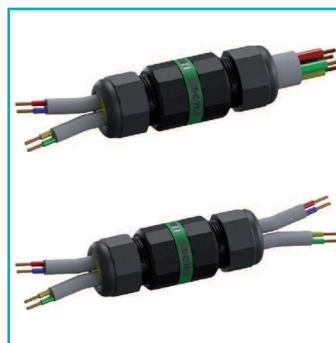
Installazioni rapide. Il cablaggio a perforazione di isolante consente una sicura e veloce installazione.
Cost effective. Quick installation. The piercing clip wiring system ensures safe and fast installations.



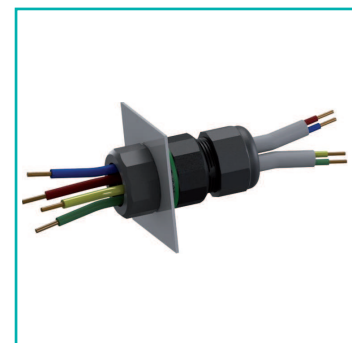
Sicurezza. Con l'accessorio di chiusura si assicura la corretta installazione del prodotto per una protezione totale IP68.
Safety. The special tool ensures the correct installation of the product for a maxim protection IP68.



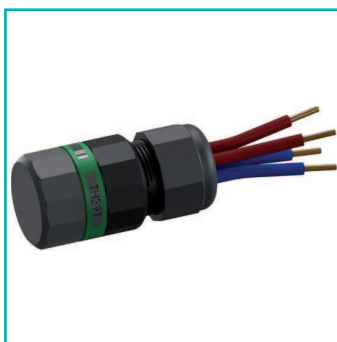
Alta protezione. Connessioni possibili con massimo grado di protezione IP68, resistenti ad acqua e polveri.
High protection. Possible connections with the highest degree of protection IP68, resistant to water and dust.



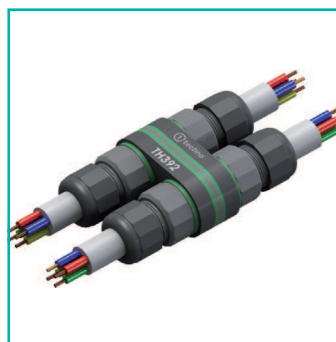
Massima versatilità. Molteplici utilizzi e versioni del connettore TH391.
Maximum versatility. Many versions and applications for the TH391 connector.



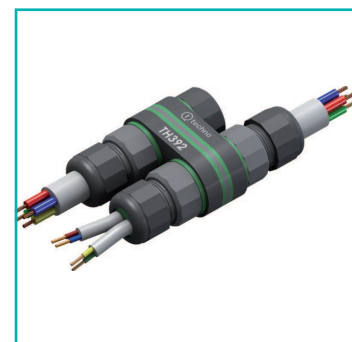
Massima versatilità. Molteplici utilizzi e versioni del connettore TH391.
Maximum versatility. Many versions and applications for the TH391 connector.



Massima versatilità. Molteplici utilizzi e versioni del connettore TH391.
Maximum versatility. Many versions and applications for the TH391 connector.



Massima versatilità. Molteplici utilizzi e versioni del connettore TH391.
Maximum versatility. Many versions and applications for the TH391 connector.



Massima versatilità. Molteplici utilizzi e versioni del connettore TH391.
Maximum versatility. Many versions and applications for the TH391 connector.