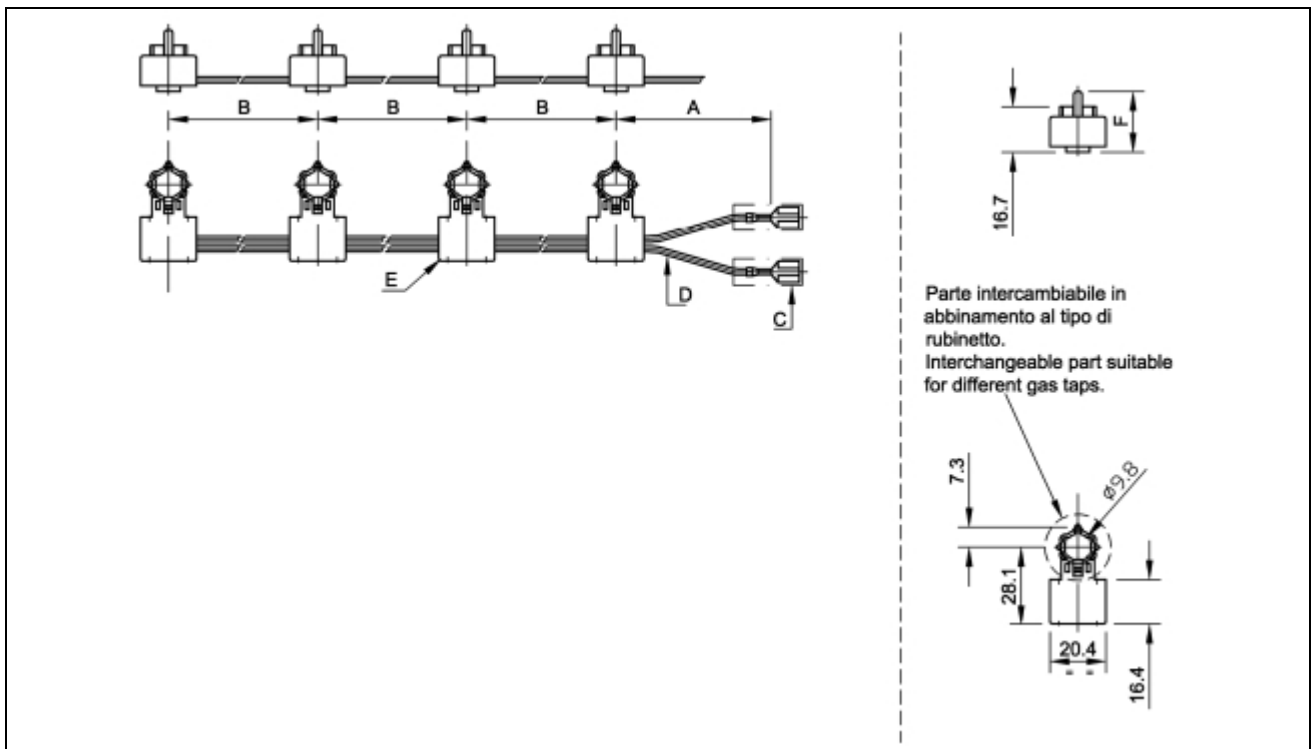


ITW ISPRACONTROLS – SR 930



CODE	M	S	9	3	0	X	X	X	X
						1°	2°	3°	4°

CODIFICATION	CODIFICA
1° DIGIT: TYPE P = push (on/off)	1° CIFRA: TIPOLOGIA P = contatto a pressione (on/off)
2°,3°,4° DIGIT: Progressive identification number	2°,3°,4° CIFRA: Numero progressivo di identificazione

A: cable outlets (until xx mm)	A: uscita cavi (fino a xx mm)
B: distance between centers (from 55 to 700mm)	B: interasse (da 55 a 700mm)
C: terminal contact	C: faston
D: silicone rubber cable	D: cavo in gomma silicone
E: Housing: nylon PA66 G.F.	E: corpo: nylon PA66 F.V.
F: different heights	F: altezze differenti