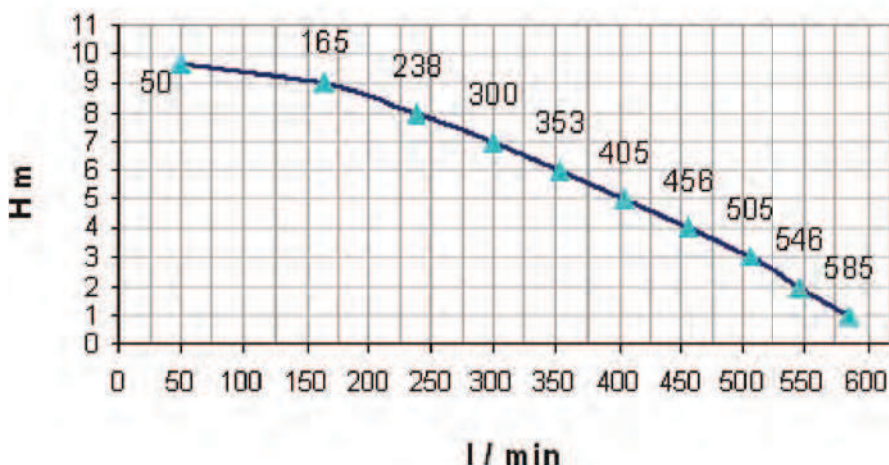
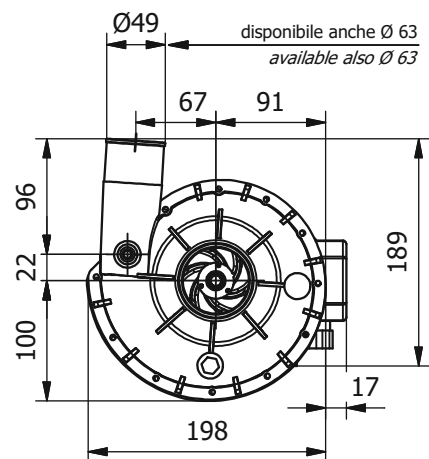
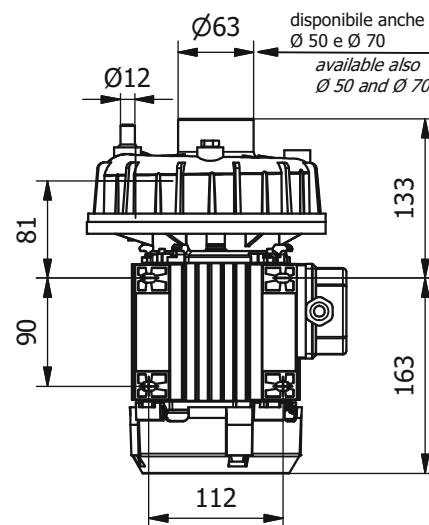
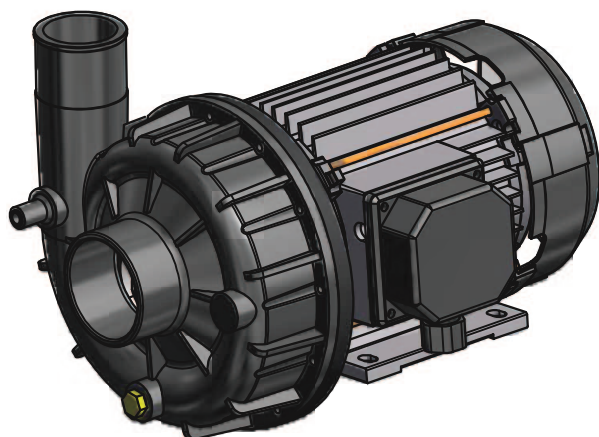




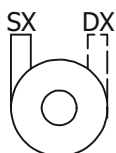
AM 5225

kW 0.90 Hm 10 max
HP 1.20 L/1' 618 max

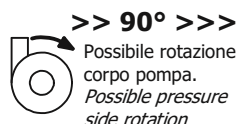


Potenza motore Motor power	HP	1.20	kW	0.90
Tensione Tension	(V)	230 / 230 - 400		
Frequenza Frequency	(Hz)	50		
Corrente assorbita Power consumption	(A)	4.9 / 3.5 - 2.1		
RPM		2800		
Condensatore Capacitor	(µF)	20		
Protezione termica Thermal Overload	(°C)	160°C		
Classe isolamento Insulation class		F		
Grado protezione Protection class	(IP)	X4		
Servizio Duty		S1		
Peso Weight	(kg)	6.8		

Materiali idraulica Wet end materials	
Corpo Pompa Pump Body	PP 30 GF
Girante Impeller	PP 30 GF
Albero Motore Motor Shaft	AISI 416
Tenuta Meccanica Mechanical Seal	GRAFITE/CERAMICA CARBON/CERAMIC



Sono disponibili pompe sia con mandata a SX che a DX. Pumps with SX (left) or DX (right) pressure sides are available.



>> 90° >>>

Possibile rotazione corpo pompa. Possible pressure side rotation

I motori standard sono conformi alle norme europee vigenti, su richiesta l'isolamento potrà essere conforme alla registrazione Underwriter Laboratories "DV-155-J E327568".

Standard motors are in conformity to Euro - Norms, on request insulations conform to Underwriter Registration E.I.S. "DV-155-J E327568" are available.

LGB si riserva il diritto di apportare modifiche tecniche in qualsiasi momento e senza preavviso. LGB reserves the right to make technical changes at any time without notice.