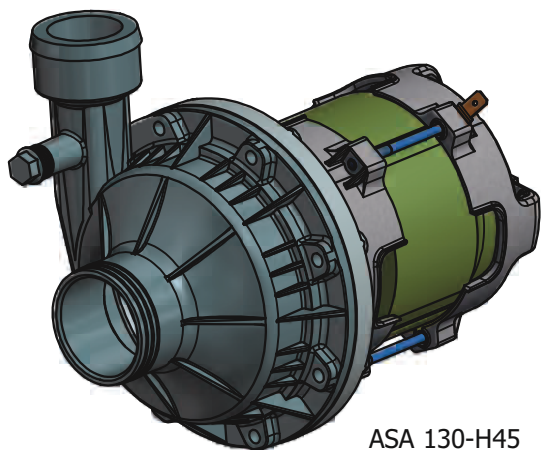


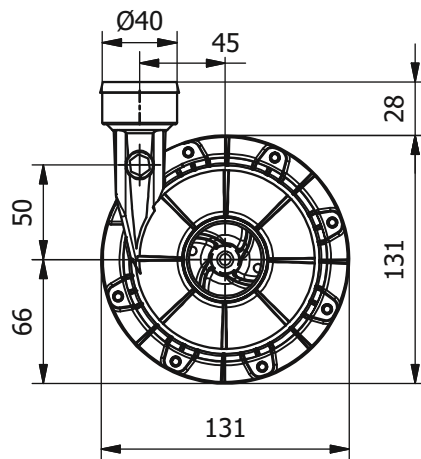
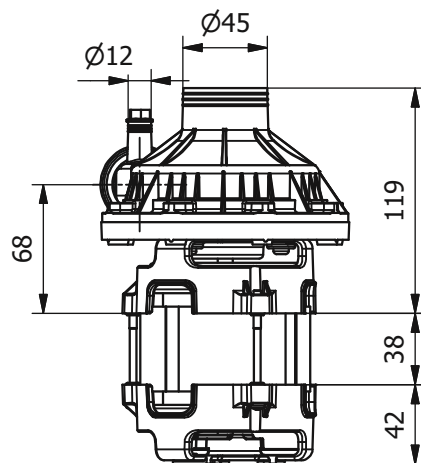
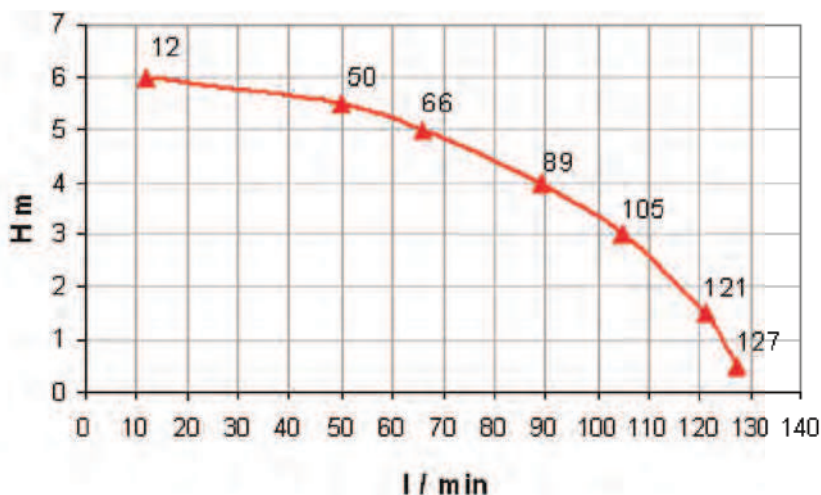


# ASA 130

kW **0.24** Hm **6.2 max**  
 HP **0.33** L/1' **130 max**



ASA 130-H45



Potenza motore Motor power	HP	kW
	<b>0.33</b>	<b>0.24</b>

Tensione Tension	(V)	<b>230</b>
---------------------	-----	------------

Frequenza Frequency	(Hz)	<b>50</b>
------------------------	------	-----------

Corrente assorbita Power consumption	(A)	<b>1.24</b>
---	-----	-------------

RPM	<b>2800</b>
-----	-------------

Condensatore Capacitor	(µF)	<b>6</b>
---------------------------	------	----------

Protezione termica Thermal Overload	(°C)	<b>160°C</b>
--	------	--------------

Classe isolamento Insulation class	<b>F</b>
---------------------------------------	----------

Grado protezione Protection class	(IP)	<b>X0</b>
--------------------------------------	------	-----------

Servizio Duty	<b>S1</b>
------------------	-----------

Peso Weight	(kg)	
----------------	------	--

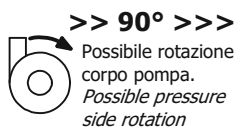
## Materiali idraulica Wet end materials

Corpo Pompa Pump Body	<b>PP 30 GF</b>
--------------------------	-----------------

Girante Impeller	<b>PP 30 GF</b>
---------------------	-----------------

Albero Motore Motor Shaft	<b>AISI 416</b>
------------------------------	-----------------

Tenuta Meccanica Mechanical Seal	<b>GRAFITE/CERAMICA CARBON/CERAMIC</b>
-------------------------------------	--



I motori standard sono conformi alle norme europee vigenti, su richiesta l'isolamento potrà essere conforme alla registrazione Underwriter Laboratories "DV-155-J E327568".

Standard motors are in conformity to Euro - Norms, on request insulations conform to Underwriter Registration E.I.S. "DV-155-J E327568" are available.

LGB si riserva il diritto di apportare modifiche tecniche in qualsiasi momento e senza preavviso.  
 LGB reserves the right to make technical changes at any time without notice.