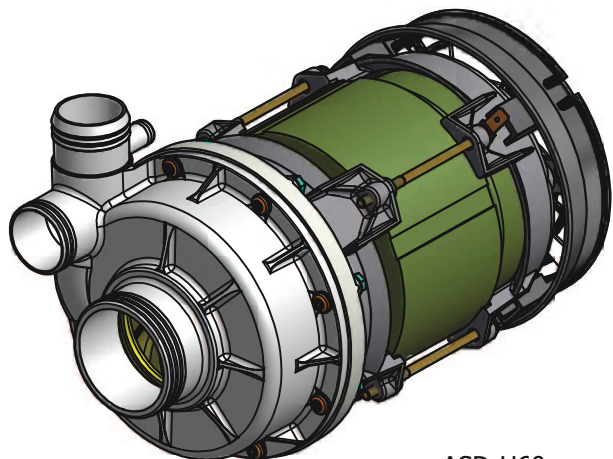


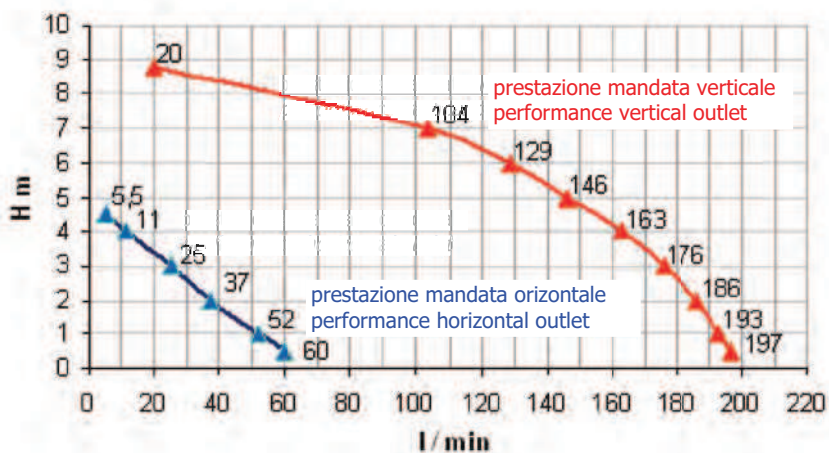
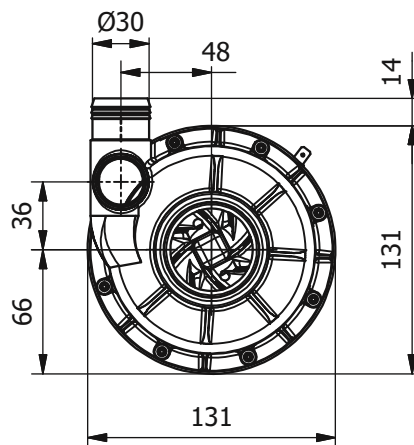
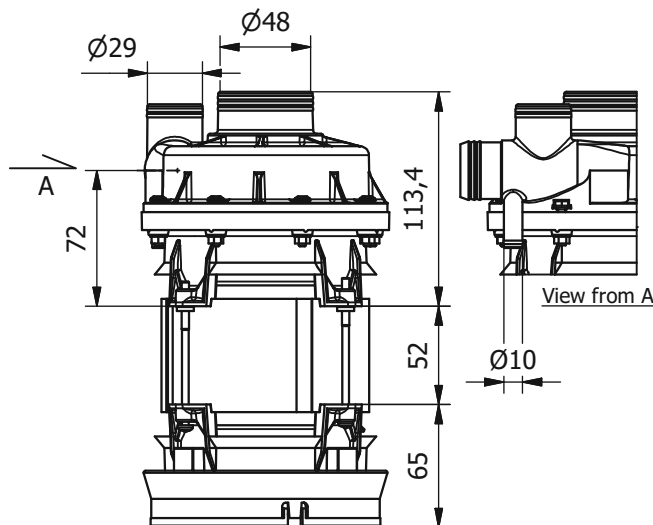


# ASD

**kW 0.65 Hm 9 max**  
**HP 0.90 L/1' 200 max**

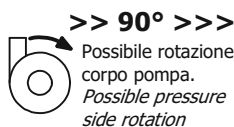


ASD-H60



Potenza motore Motor power	HP	<b>0.90</b>	kW	<b>0.65</b>
Tensione Tension (V)		<b>230</b>		
Frequenza Frequency (Hz)		<b>50</b>		
Corrente assorbita Power consumption (A)		<b>2.91</b>		
RPM		<b>2800</b>		
Condensatore Capacitor (µF)		<b>12</b>		
Protezione termica Thermal Overload (°C)		<b>160°C</b>		

Materiali idraulica Wet end materials	
Corpo Pompa Pump Body	<b>PP 30 GF</b>
Girante Impeller	<b>PP 30 GF</b>
Albero Motore Motor Shaft	<b>AISI 416</b>
Tenuta Meccanica Mechanical Seal	<b>GRAFITE/CERAMICA CARBON/CERAMIC</b>



I motori standard sono conformi alle norme europee vigenti, su richiesta l'isolamento potrà essere conforme alla registrazione Underwriter Laboratories "DV-155-J E327568".

Standard motors are in conformity to Euro - Norms, on request insulations conform to Underwriter Registration E.I.S. "DV-155-J E327568" are available.

Classe isolamento Insulation class		<b>F</b>
Grado protezione Protection class (IP)		<b>X0</b>
Servizio Duty		<b>S1</b>
Peso Weight (kg)		<b>5.5</b>

LGB si riserva il diritto di apportare modifiche tecniche in qualsiasi momento e senza preavviso.  
 LGB reserves the right to make technical changes at any time without notice.