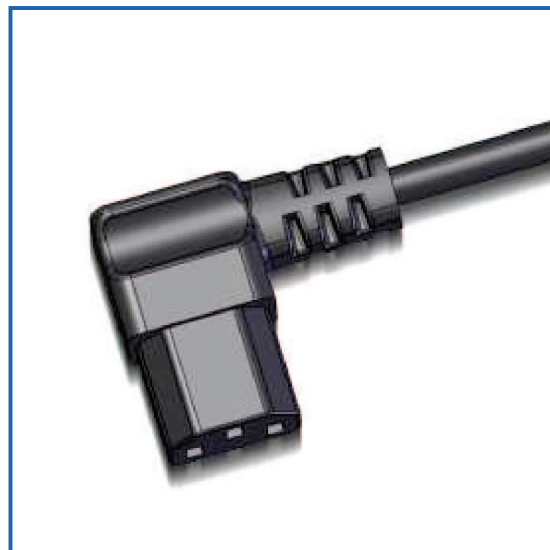
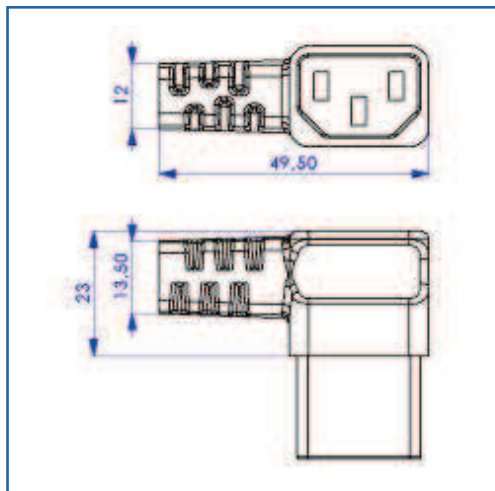


ART. 332

CONNETTORE "IEC" 90°
IEC Connector 90°



CARATTERISTICHE / Characteristics



<i>NUMERO POLI / Number of pole</i>	2 POLI + E / 2 Pole + E
<i>ANGOLATA / Angled</i>	
<i>CORRENTE NOMINALE / Rated current</i>	10 A
<i>TENSIONE NOMINALE / Rated voltage</i>	250 V
<i>MATERIALE / Material</i>	PVC

TIPO DI CAVO Cable type	OMOLOGAZIONI Approvals	IN CORSO Submitted
H05VV-F 3G1		ENEC03