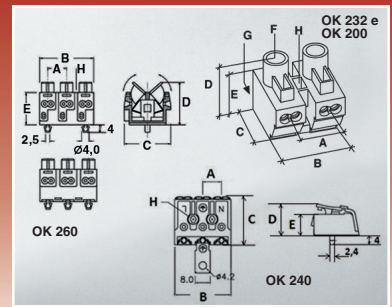
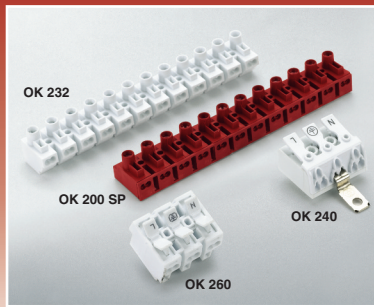


Serie

Vite-Rapido e Rapido-Rapido Screw-Screwless and Screwless-Screwless



Descrizione Description	Articolo Item	Codice Code	Articolo Item	Codice Code	Articolo Item	Codice Code	Articolo Item	Codice Code	Articolo Item	Codice Code
Morsettiere senza lamella - 12 poli T.b. without wire protector - 12 poles	OK 200-FV-CP	41930.17	OK 200-FV-SP	41945.17	OK 232-NY	41660.07	OK 240-NY	40905.07	OK 260-NY	40923.07
Morsettiere con lamella in acciaio inox (LP) T.b. with wire protector in stainless steel (LP)	OK 200-FV-LPCP	41960.17	OK 200-FV-LPSP	41975.17						
Materiale corpo isolante Material of the insulating body	PA6.6 UL94 V0		PA6.6 UL94 V0		PA6.6 UL94 V2 (UL94V0 disponibile available)		PA6.6 UL94 V2		PA6.6 UL94 V2	
Note	CP con piedino with foot		SP senza piedino without foot							
Numero poli Number of poles	n.	2-3-4-6-12	2-3-4-6-12		2-3-4-6-12		2-3-4-5		2-3	
Dimensioni: Dimensions:										
Passo Pitch	A mm	10	10		10		10		10	
Lunghezza Length	B mm	117	117		117		2p 19,8 4p 39,8	3p 29,8 5p 49,8	2p 19 3p 28,5	
Larghezza Width	C mm	20,4	20,4		19		25,4		24,5	
Altezza Height	D mm	18,7	16,2		19		17		21,3	
Altezza del solo corpo Height of the body only	E mm	12	9,6		12		11,6		17	
Vite (in acciaio zincato bianco) Screw (in white zinc plated steel)	F M	3,5	3,5		3,5					
Bussola Bush	G mm	4,4 x 3,1 in acciaio stagnato / in tinned steel	4,4 x 3,1 in acciaio stagnato / in tinned steel		3,8 x 4,8 in acciaio stagnato / in tinned steel		in ottone nichelato / in nickel plated brass		in ottone nichelato / in nickel plated brass	
Diámetro foro di fissaggio Fixing hole diameter	H mm	2,8	2,8		3		3		3	
Temperatura d'esercizio Working temperature	°C	150	150		110		110		110	
Confezione Packing	n.	2p 3000 3p 2000 4p 1200 6p 800 12p 440	2p 3000 3p 2000 4p 1200 6p 800 12p 450		2p 3000 3p 2000 4p 1200 6p 800 12p 440		2p 1000 3p 500 4p 400 5p 400		2p 1000 3p 700	
Accessori e marcature Accessories and markings	vedi pagina see page	13	13		13		su richiesta on demand		su richiesta on demand	
Note:							Disponibile con contatto di terra rapido o a forcella.			
Notes:							Also available with quick earth contact or plate.			
Approvazioni: Approvals:										
CEI EN 60998-1 CEI EN 60998-2-1										
Morsettiere senza lamella Terminal blocks without wire protector	1,5/4mm ²	32A 450V	1,5/4mm ²	32A 450V	1,5/2,5mm ²	15A 400V	2,5mm ²	24A 400V	1,5mm ²	17,5A 400V
Morsettiere con lamella (LP) T.b. with wire protector (LP)	1,5/4mm ²	32A 450V	1,5/4mm ²	32A 450V						
US UL 486 E		T 115 °C		T 115 °C		T 105 °C		T 105 °C		T 105 °C
Morsettiere senza lamella Terminal blocks without wire protector	14/12AWG	15A 300V	14/12AWG	15A 300V	16/14AWG	17,5A 300V	14AWG	24A 300V	14AWG	24A 300V
Morsettiere con lamella LP T.b. with wire protector LP	14/12AWG	15A 300V	14/12AWG	15A 300V						