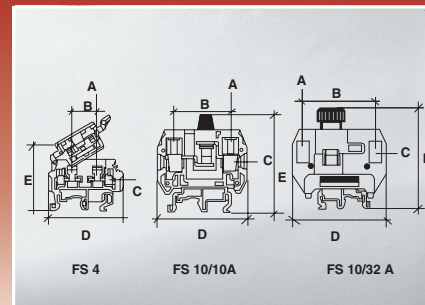
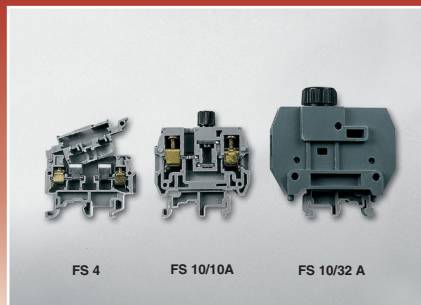


# Serie FS

Morsetti passanti universali con portafusibile per guide DIN 35x7,5 - 35x15 - 32x15.  
Disconnected universal terminal blocks with fuse holder for DIN rails 35x7,5 - 35x15 - 32x15.



Descrizione Description	Articolo Item	Codice Code	Articolo Item	Codice Code	Articolo Item	Codice Code
Morsetti portafusibile Fuse holder terminal blocks	FS 4	5 x 20 45650.06 5 x 25 45650.06	FS 10/10 A	5 x 20 45652.06	FS 10/32 A	D01 45654.06
Morsetti con sezionatore neutro blu Term. blocks with neutral blue dissector	FS 4	45651.06				
Morsetti con led Terminal blocks with led	FS 4	24V 45656.06	FS 10/10 A	24V 45659.06		
Morsetti con neon 110-220 V Terminal blocks with neon 110-220 V	FS 4	N. 45658.06	FS 10/10 A	N. 45660.06		
Materiale corpo isolante Material of the insulating body		PA 6.6 UL94 V2		PA 6.6 UL94 V2		PA 6.6 UL94 V2
Passo e spessore Pitch and thickness	mm	<b>8</b>		<b>12</b>		<b>24</b>
Sezione conduttori flessibili / rigidi Strand / single wires section	mm <sup>2</sup>	4 / 4		10 / 16		10 / 16
Sguainatura Stripping	mm	9,5		13		13
Vite (in acciaio zincato bianco) Screw (in white zinc plated steel)	<b>A</b> M	3		4		4
Interasse fori vite Screw holes interaxis	<b>B</b> mm	37		35		46,5
Bussola (in acciaio zincato bianco) Bush (in white zinc plated steel)	<b>C</b> mm	3,25 x 3,8		6,25 x 5,5		6,25 x 5,75
Larghezza Width	<b>D</b> mm	56,5		58		74
Altezza Height	<b>E</b> mm	47,5		65		78
Altezza incluso profilato DIN 35x7,5 Height including mounting rail DIN 35x7,5	mm	48,5		66		80,5
Altezza incluso profilato DIN 35x15 Height including mounting rail DIN 35x15	mm	56		73,5		88
Altezza incluso profilato DIN 32x15 Height including mounting rail DIN 32x15	mm	53,5		71		85,5
Temperatura d'esercizio Working temperature	°C	<b>110</b>		<b>110</b>		<b>110</b>
Confezione Packing	n.	75		28		9
Accessori: Accessories:	vedi pagina see page	24		24		24
Approvazioni: Approvals:						
VDE	0110 GR.C.	<b>4mm<sup>2</sup> 6,3A 630V</b>	<b>10mm<sup>2</sup> 10A 500V</b>	<b>10mm<sup>2</sup> 32A 750V</b>		
	T 105 °C UL 486 E	<b>12AWG 10A 600V</b>	<b>6AWG 15A 600V</b>	<b>8AWG 35A 600V</b>		
	T 105 °C C22.2	<b>12AWG 10A 250V</b>	<b>6AWG 15A 250V</b>	<b>6AWG 30A 600V</b>		