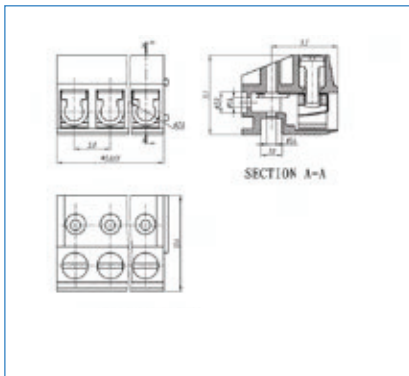




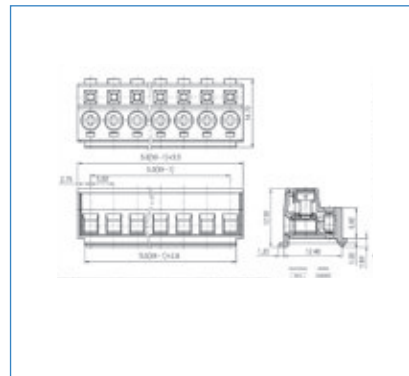
CLF

5 mm
2÷24
M2.5
PBT, UL 94V0
250V
17,5A
1,5 mm ² 28÷16 AWG
-30°C + 120°C
0,4Nm (3,6 Lb in)
5 mm
10A-300V
BK(black)



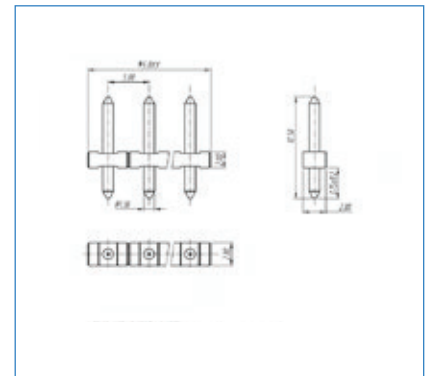
CLF-CR

5 mm
2÷24
M2.5
PA66, UL 94V0
250V
17,5A
1,5 mm ² 22÷16 AWG
-40°C + 105°C
0,4Nm (3,6 Lb in)
6 mm
10A-300V
BK(black)



CLM

5 mm
2÷24
M2.5
PBT, UL 94V0
250V
17,5A
-30°C + 120°C
10A-300V
BK(black)



CLF02-5	CLF02-5-CR	CLM02-5
CLF03-5	CLF03-5-CR	CLM03-5
CLF04-5	CLF04-5-CR	CLM04-5
CLF05-5	CLF05-5-CR	CLM05-5
CLF06-5	CLF06-5-CR	CLM06-5
CLF07-5	CLF07-5-CR	CLM07-5
CLF08-5	CLF08-5-CR	CLM08-5
CLF09-5	CLF09-5-CR	CLM09-5
CLF10-5	CLF10-5-CR	CLM10-5
CLF11-5	CLF11-5-CR	CLM11-5
CLF12-5	CLF12-5-CR	CLM12-5
CLF13-5	CLF13-5-CR	CLM13-5
CLF14-5	CLF14-5-CR	CLM14-5
CLF15-5	CLF15-5-CR	CLM15-5
CLF16-5	CLF16-5-CR	CLM16-5
CLF17-5	CLF17-5-CR	CLM17-5
CLF18-5	CLF18-5-CR	CLM18-5
CLF19-5	CLF19-5-CR	CLM19-5
CLF20-5	CLF20-5-CR	CLM20-5
CLF21-5	CLF21-5-CR	CLM21-5
CLF22-5	CLF22-5-CR	CLM22-5
CLF23-5	CLF23-5-CR	CLM23-5
CLF24-5	CLF24-5-CR	CLM24-5