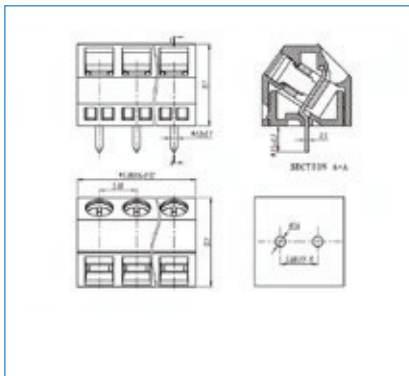




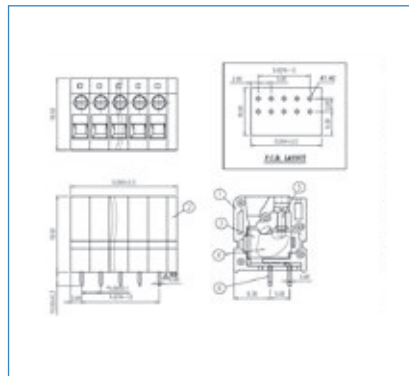
SRI52-A4

5,08 mm
2÷24
M2.5
PA66, UL 94V0
250V
17,5A
1,5 mm ² 22÷16 AWG
-40°C + 105°C
0,4Nm (3,6 Lb in)
7 mm
GN(green)
BK (nero - black) / GY (grigio chiaro/light grey)



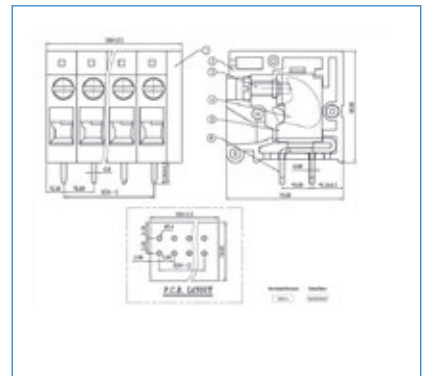
MRF52-V

5 mm
1÷...
M2.5
PA66, UL 94V0
450V
24A
2,5 mm ² 24÷12 AWG
-40°C + 105°C
0,4Nm (3,6 Lb in)
12 mm
GN(green)
BK (nero - black) / GY (grigio chiaro/light grey)



MRF52-H

5 mm
1÷...
M2.5
PA66, UL 94V0
450V
24A
2,5 mm ² 24÷12 AWG
-40°C + 105°C
0,4Nm (3,6 Lb in)
12 mm
GN(green)
BK (nero - black) / GY (grigio chiaro/light grey)



SRI522-5.08-A4

SRI523-5.08-A4

SRI524-5.08-A4

SRI525-5.08-A4

SRI526-5.08-A4

SRI527-5.08-A4

SRI528-5.08-A4

SRI529-5.08-A4

SRI5210-5.08-A4

SRI5211-5.08-A4

SRI5212-5.08-A4

SRI5213-5.08-A4

SRI5214-5.08-A4

SRI5215-5.08-A4

SRI5216-5.08-A4

SRI5217-5.08-A4

SRI5218-5.08-A4

SRI5219-5.08-A4

SRI5220-5.08-A4

SRI5221-5.08-A4

SRI5222-5.08-A4

SRI5223-5.08-A4

SRI5224-5.08-A4

MRF521-5-V

MRF522-5-V

MRF521-5-H

MRF522-5-H

MRF5223-5-V

MRF5223-5-H