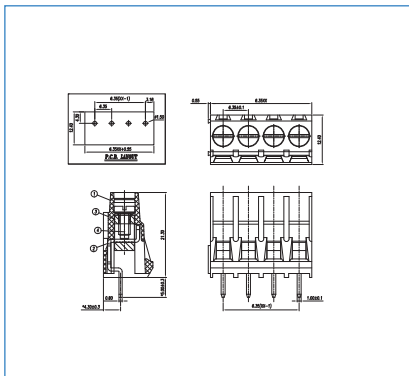




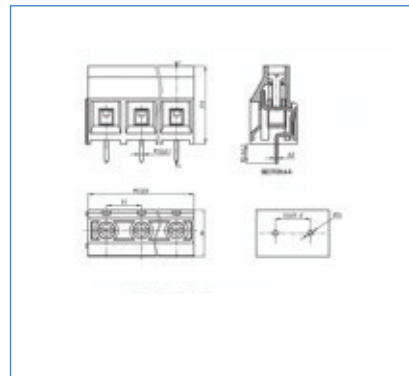
MRS66-V

6,35 mm
2÷24
M3
PA66, UL 94V0
450V
32A
4 mm ² 26÷10 AWG
-40°C + 105°C
0,5Nm (4,5 Lb in)
7 mm
30A-300V
GN(green)
BK (nero - black) / GY (grigio chiaro/light grey)



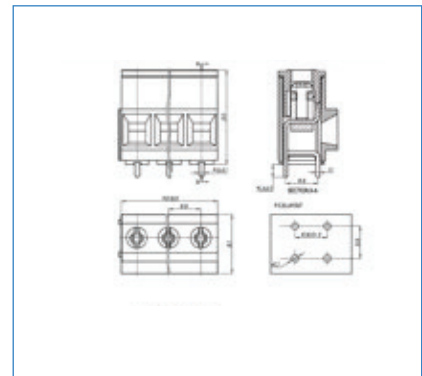
MRS94-V

9,5 mm
2÷24
M3
PA66, UL 94V0
450V
32A
4 mm ² 26÷10 AWG
-40°C + 105°C
0,5Nm (4,5 Lb in)
7 mm
GN(green)
BK (nero - black) / GY (grigio chiaro/light grey)



MRP10-V

10,16 mm
2÷24
M4
PA66, UL 94V0
750V
57A
10 mm ² 26÷6 AWG
-40°C + 105°C
1,2Nm (10,5 Lb in)
11 mm
52A-300V
GN(green)
BK (nero - black) / GY (grigio chiaro/light grey)



MRS662-6.35-V	MRS942-9.52-V	MRP102-10.16-V
MRS663-6.35-V	MRS943-9.52-V	MRP103-10.16-V
MRS664-6.35-V	MRS944-9.52-V	MRP104-10.16-V
MRS665-6.35-V	MRS945-9.52-V	MRP105-10.16-V
MRS666-6.35-V	MRS946-9.52-V	MRP106-10.16-V
MRS667-6.35-V	MRS947-9.52-V	MRP107-10.16-V
MRS668-6.35-V	MRS948-9.52-V	MRP108-10.16-V
MRS669-6.35-V	MRS949-9.52-V	MRP109-10.16-V
MRS6610-6.35-V	MRS9410-9.52-V	MRP1010-10.16-V
MRS6611-6.35-V	MRS9411-9.52-V	MRP1011-10.16-V
MRS6612-6.35-V	MRS9412-9.52-V	MRP1012-10.16-V
MRS6613-6.35-V	MRS9413-9.52-V	MRP1013-10.16-V
MRS6614-6.35-V	MRS9414-9.52-V	MRP1014-10.16-V
MRS6615-6.35-V	MRS9415-9.52-V	MRP1015-10.16-V
MRS6616-6.35-V	MRS9416-9.52-V	MRP1016-10.16-V
MRS6617-6.35-V	MRS9417-9.52-V	MRP1017-10.16-V
MRS6618-6.35-V	MRS9418-9.52-V	MRP1018-10.16-V
MRS6619-6.35-V	MRS9419-9.52-V	MRP1019-10.16-V
MRS6620-6.35-V	MRS9420-9.52-V	MRP1020-10.16-V
MRS6621-6.35-V	MRS9421-9.52-V	MRP1021-10.16-V
MRS6622-6.35-V	MRS9422-9.52-V	MRP1022-10.16-V
MRS6623-6.35-V	MRS9423-9.52-V	MRP1023-10.16-V
MRS6624-6.35-V	MRS9424-9.52-V	MRP1024-10.16-V