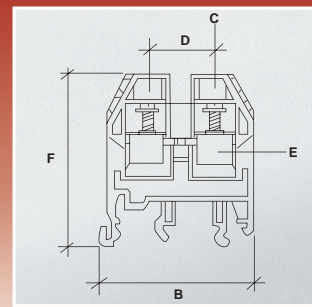
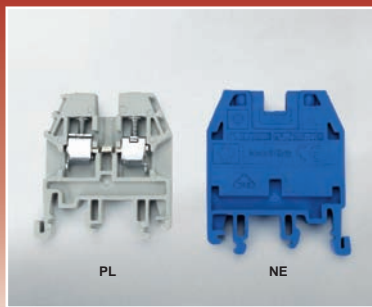




Serie PL

Morsetti passanti universali per guide
DIN 15x5,5 - 35x7,5 - 35x15 - 32x15.
Universal terminal blocks for DIN rails
15x5,5 - 35x7,5 - 35x15 - 32x15.



| Descrizione Description | Articolo Item | Codice Code | Articolo Item | Codice Code | Articolo Item | Codice Code |
|---|--------------------------|----------------|------------------|------------------------|------------------------|------------------------|
| Morsetti colore grigio RAL 7035 Terminal blocks grey colour RAL 7035 | PL 2,5 | 45460.62 | PL 4 | 45461.62 | PL 6 | 45462.62 |
| Morsetti colore blu RAL 5015 Terminal blocks blue colour RAL 5015 | NE 2,5 | 45460.03 | NE 4 | 45461.03 | NE 6 | 45462.03 |
| Morsetti colore rosso RAL 3000 Terminal blocks red colour RAL 3000 | RS 2,5 | 45460.13 | RS 4 | 45461.13 | RS 6 | 45462.13 |
| Materiale corpo isolante Material of the insulating body | PA 6.8 UL94 V0 | | PA 6.8 UL94 V0 | | PA 6.8 UL94 V0 | |
| Sezione conduttori flessibili Strand wire section | mm ² | 2,5 | 4 | 6 | 6 | |
| Sezione conduttori rigidi Single wire section | mm ² | 4 | 6 | 10 | 10 | |
| Sguainatura Stripping | mm | 10 | 12 | 12 | 12 | |
| Dimensioni: Dimensions: | | | | | | |
| Passo e spessore Pitch and thickness | A mm | 6 | 6,5 | 8 | 8 | |
| Larghezza Width | B mm | 40,5 | 41,3 | 41,3 | 41,3 | |
| Vite (in acciaio zincato bianco alta resistenza) Screw (in white zinc plated high resistance steel) | C M | 2,5 | 3 | 3,5 | 3,5 | |
| Interasse fori vite Screw holes interaxis | D mm | 16 | 19,1 | 19,1 | 19,1 | |
| Bussola (in acciaio zincato bianco alta resistenza) Bush (in white zinc plated high resistance steel) | E mm | 3 x 4,1 | 3,4 x 5 | 4,5 x 5,5 | 4,5 x 5,5 | |
| Altezza Height | F mm | 43,5 | 48,3 | 48,5 | 48,5 | |
| Altezza incluso profilato DIN 15x5,5 Height including mounting rail DIN 15x5,5 | mm | 44,5 | 49,3 | 49,5 | 49,5 | |
| Altezza incluso profilato DIN 35x7,5 Height including mounting rail DIN 35x7,5 | mm | 45,3 | 50,3 | 50,3 | 50,3 | |
| Altezza incluso profilato DIN 35x15 Height including mounting rail DIN 35x15 | mm | 52,8 | 57,8 | 57,8 | 57,8 | |
| Altezza incluso profilato DIN 32x15 Height including mounting rail DIN 32x15 | mm | 49,3 | 54,3 | 54,3 | 54,3 | |
| RTI RTI | °C | 110 | 110 | 110 | 110 | |
| Confezione/Imballo Packing/Box | n. | 100/1800 | 100/1500 | 100/1000 | 100/1000 | |
| Accessori: Accessories: | vedi pagina see page | 24 | 24 | 24 | 24 | |
| Approvazioni: Approvals: | | | | | | |
|  CEI EN 60947-7-1 CEI EN 60947-7-2 | 2,5mm² | 24A | 750V | 4mm² | 32A | 750V |
|  T 105 °C UL 486 E | 12AWG | 25A | 600V | 10AWG | 30A | 600V |
| | | | | | 6mm² | 41A 750V |
| | | | | | 8AWG | 42A 600V |

