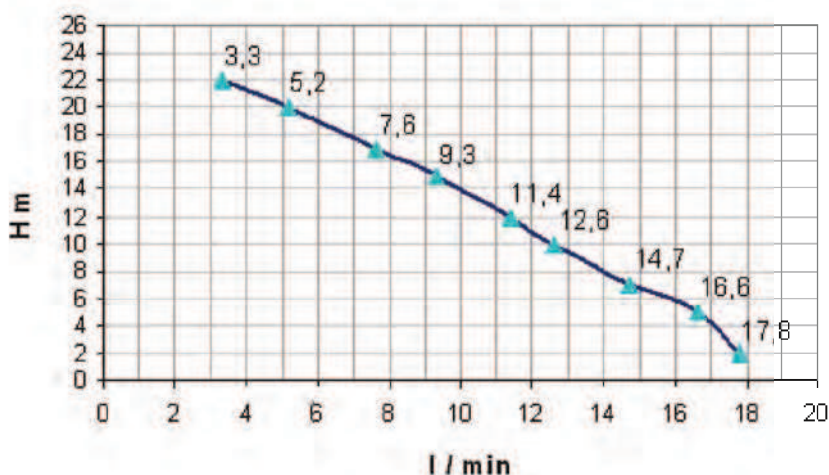
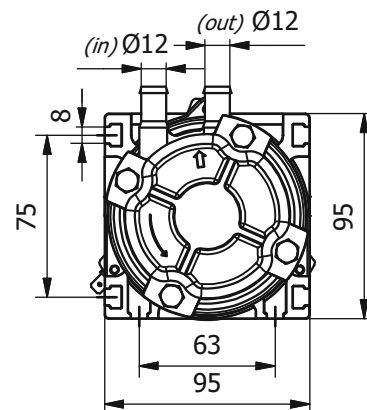
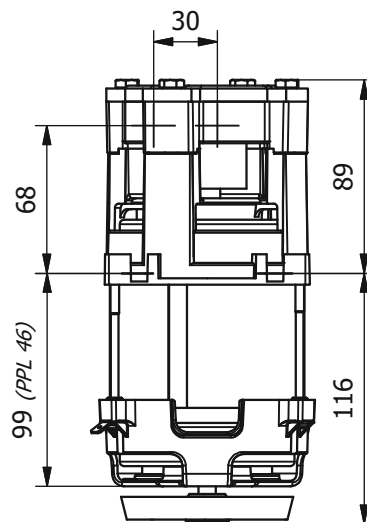
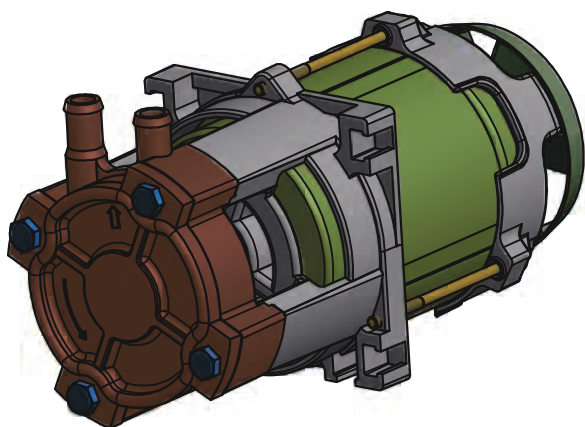




# PPL 46V

kW **0.37** Hm **25 max**  
 HP **0.50** L/1' **19.5 max**



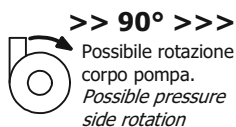
## Materiali idraulica Wet end materials

Corpo Pompa  
Pump Body **PPS (RYTON)**

Girante  
Impeller **PPO 20 GF**

Albero Motore  
Motor Shaft **AISI 416**

Tenuta Meccanica  
Mechanical Seal **GRAFITE/CERAMICA  
CARBON/CERAMIC**



I motori standard sono conformi alle norme europee vigenti, su richiesta l'isolamento potrà essere conforme alla registrazione Underwriter Laboratories "DV-155-J E327568".

Standard motors are in conformity to Euro - Norms, on request insulations conform to Underwriter Registration E.I.S. "DV-155-J E327568" are available.

Potenza motore  
Motor power **HP 0.50 kW 0.37**

Tensione (V)  
Tension **230**

Frequenza (Hz)  
Frequency **50**

Corrente assorbita (A)  
Power consumption **1.7**

RPM **2800**

Condensatore (µF)  
Capacitor **8**

Protezione termica (°C)  
Thermal Overload **160°C**

Classe isolamento  
Insulation class **F**

Grado protezione (IP)  
Protection class **X0**

Servizio  
Duty **S1**

Peso (kg)  
Weight **3.5**

LGB si riserva il diritto di apportare modifiche tecniche in qualsiasi momento e senza preavviso.  
 LGB reserves the right to make technical changes at any time without notice.