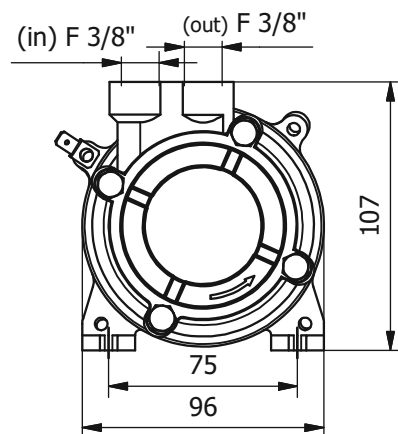
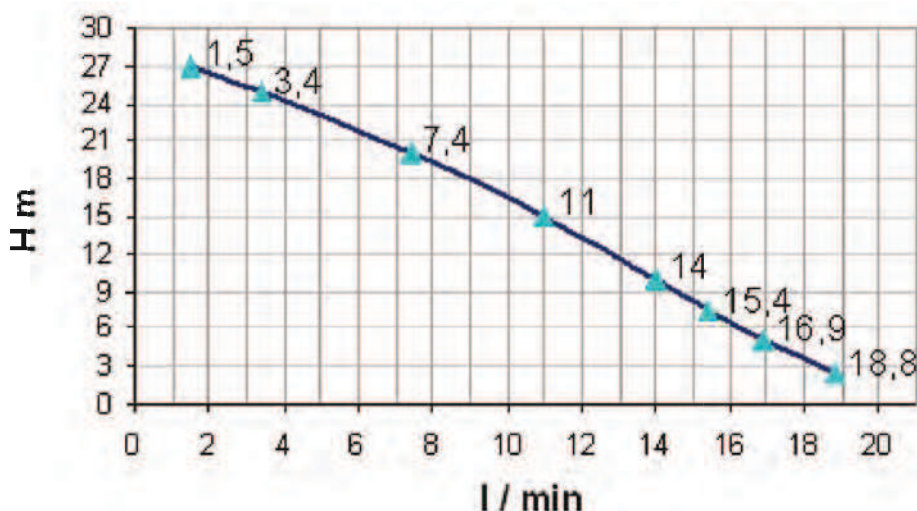
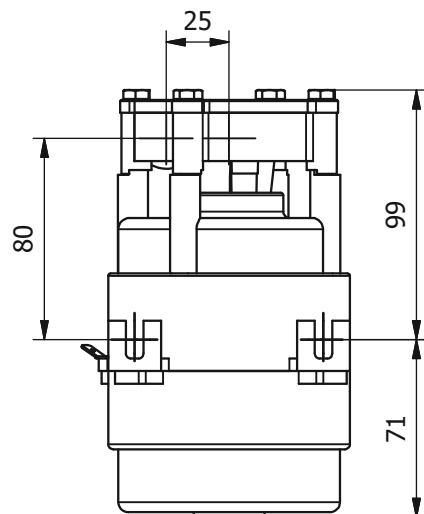
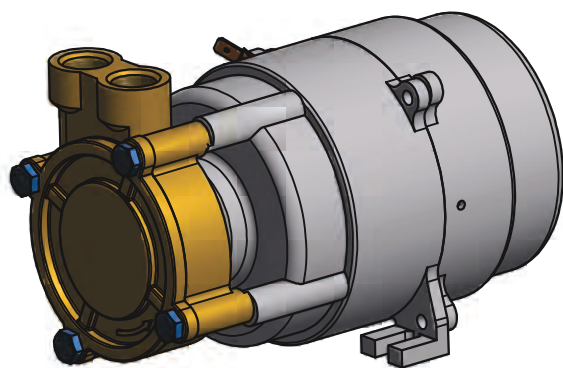




# PS 45

kW **0.39** Hm **28** max  
 HP **0.53** L/1' **20** max



Potenza motore Motor power	HP	kW
	<b>0.53</b>	<b>0.39</b>

Tensione Tension	(V)	<b>230</b>
---------------------	-----	------------

Frequenza Frequency	(Hz)	<b>50</b>
------------------------	------	-----------

Corrente assorbita Power consumption	(A)	<b>1.94</b>
---	-----	-------------

RPM	<b>2800</b>
-----	-------------

Condensatore Capacitor	( $\mu$ F)	<b>8</b>
---------------------------	------------	----------

Protezione termica Thermal Overload	( $^{\circ}$ C)	<b>160<math>^{\circ}</math>C</b>
--	-----------------	----------------------------------

Classe isolamento Insulation class	<b>F</b>
---------------------------------------	----------

Grado protezione Protection class	(IP)	<b>X4</b>
--------------------------------------	------	-----------

Servizio Duty	<b>S5</b>
------------------	-----------

Peso Weight	(kg)	<b>4</b>
----------------	------	----------

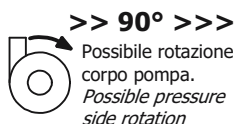
## Materiali idraulica Wet end materials

Corpo Pompa Pump Body	<b>OT 58 (BR 58)</b>
--------------------------	----------------------

Girante Impeller	<b>OT 58 (BR 58)</b>
---------------------	----------------------

Albero Motore Motor Shaft	<b>AISI 430 F</b>
------------------------------	-------------------

Tenuta Meccanica Mechanical Seal	<b>GRAFITE/CERAMICA CARBON/CERAMIC</b>
-------------------------------------	--



I motori standard sono conformi alle norme europee vigenti, su richiesta l'isolamento potrà essere conforme alla registrazione Underwriter Laboratories "DV-155-J E327568".

Standard motors are in conformity to Euro - Norms, on request insulations conform to Underwriter Registration E.I.S. "DV-155-J E327568" are available.

LGB si riserva il diritto di apportare modifiche tecniche in qualsiasi momento e senza preavviso.  
 LGB reserves the right to make technical changes at any time without notice.