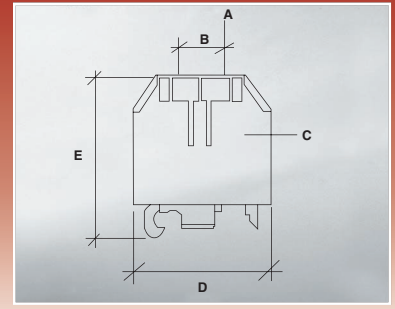
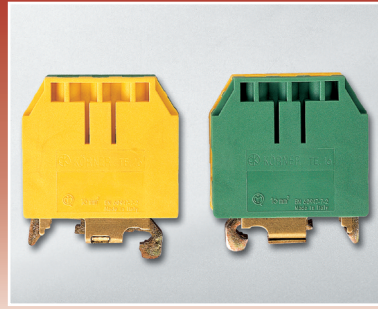





# Serie TE

Morsetti universali di terra per guide  
DIN 35x7,5 - 35x15 - 32x15.  
Ground universal terminal blocks for  
DIN rails 35x7,5 - 35x15 - 32x15.



Descrizione Description	Articolo Item	Codice Code	Articolo Item	Codice Code	Articolo Item	Codice Code	Articolo Item	Codice Code	Articolo Item	Codice Code					
Morsetti colore giallo/verde RAL 1018 e 6018 T. b. yellow/green colour RAL 1018 and 6018	TE 4	45611.24	TE 6	45612.24	TE 10	45613.24	TE 16	45614.24	TE 35	45604.24					
Materiale corpo isolante Material of the insulating body	PA 6.8 UL94 V0		PA 6.8 UL94 V0		PA 6.8 UL94 V0		PA 6.8 UL94 V0		PA 6.8 UL94 V0						
Passo e spessore Pitch and thickness	mm	6	8	10	12	16									
Sezione conduttori flessibili Strand wire section	mm <sup>2</sup>	4	6	10	16	35									
Sezione conduttori rigidi Single wire section	mm <sup>2</sup>	4	10	16	25	50									
Sguainatura Stripping	mm	12	12	12	14	17									
Dimensioni: Dimensions:															
Vite (in acciaio zincato bianco alta resistenza) Screw (in white zinc plated high resistance steel)	A M	2,5	3,5	4	4	6									
Interasse fori vite Screw holes interaxis	B mm	19	19	21,5	21,5	21,5									
Bussola (Fe zincato bianco alta resistenza o OT67) Bush (white zinc plated high resistance Fe or OT67)	C mm	3 x 4,1	4,5 x 5,5	5,6 x 5,7	6,6 x 7,3	10 x 10									
Larghezza Width	D mm	43	43	50,2	50,2	49,2									
Altezza Height	E mm	50	50	54	54	53									
Alt. incluso profilato DIN 35x7,5 H. including mounting rail DIN 35x7,5	mm	50	50	56,5	56,5	54,1									
Alt. incluso profilato DIN 35x15 H. including mounting rail DIN 35x15	mm	57,5	57,5	64	64	61,6									
Alt. incluso profilato DIN 32x15 H. including mounting rail DIN 32x15	mm	54,5	54,5	60	60	59,5									
Temperatura d'esercizio Working temperature	°C	110	110	110	110	110									
Confezione/Imballo Packing/Box	n.	100/600	75/450	60/360	50/300	35/210									
Accessori: Accessories:	vedi pagina see page	24	24	24	24	24									
Approvazioni: Approvals:															
  CEI EN 60947-7-1 CEI EN 60947-7-2	4mm <sup>2</sup>	32A	500V	6mm <sup>2</sup>	41A	500V	10mm <sup>2</sup>	57A	500V	16mm <sup>2</sup>	76A	500V	35mm <sup>2</sup>	125A	800V
 T 105 °C UL 486 E	12AWG	25A	600V	10AWG	35A	600V	8AWG	50A	600V	4AWG	85A	600V	2AWG	150A	600V