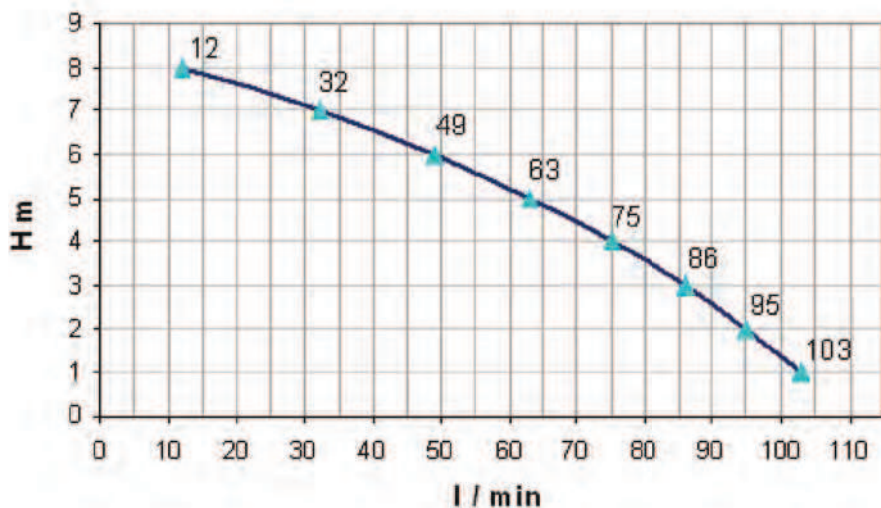
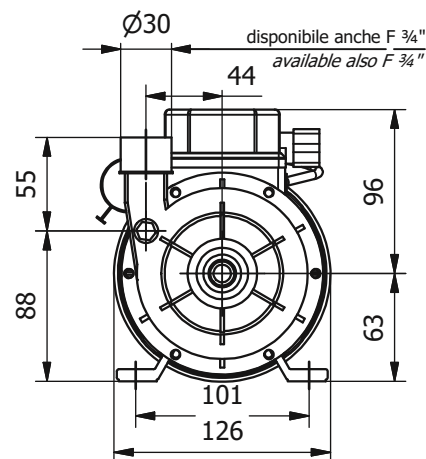
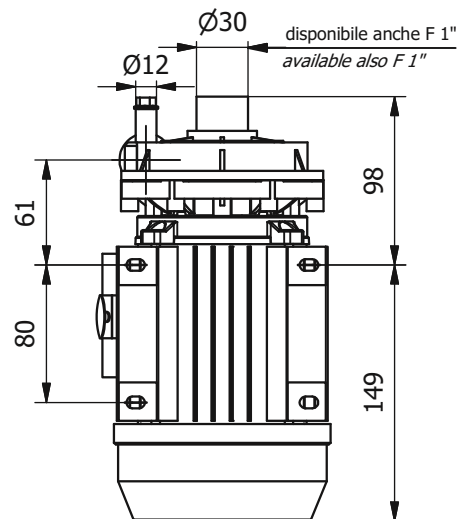
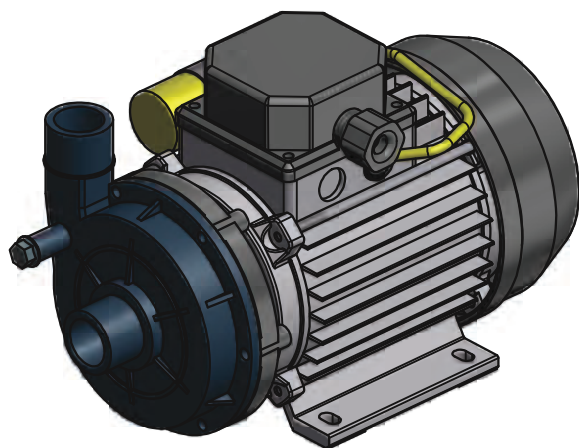




ZA 110

kW 0.22 Hm 8.5 max
HP 0.30 L/1' 110 max



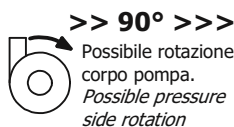
Materiali idraulica Wet end materials

Corpo Pompa
Pump Body **PP 30 GF**

Girante
Impeller **PP 30 GF**

Albero Motore
Motor Shaft **AISI 430 F**

Tenuta Meccanica
Mechanical Seal **GRAFITE/CERAMICA
CARBON/CERAMIC**



I motori standard sono conformi alle norme europee vigenti, su richiesta l'isolamento potrà essere conforme alla registrazione Underwriter Laboratories "DV-155-J E327568".

Standard motors are in conformity to Euro - Norms, on request insulations conform to Underwriter Registration E.I.S. "DV-155-J E327568" are available.

Potenza motore
Motor power **HP 0.30 kW 0.22**

Tensione (V)
Tension **230**

Frequenza (Hz)
Frequency **50**

Corrente assorbita (A)
Power consumption **1.12**

RPM **2800**

Condensatore (µF)
Capacitor **8**

Protezione termica (°C)
Thermal Overload **160°C**

Classe isolamento
Insulation class **F**

Grado protezione (IP)
Protection class **X4**

Servizio
Duty **S1**

Peso (kg)
Weight **3.7**

LGB si riserva il diritto di apportare modifiche tecniche in qualsiasi momento e senza preavviso.
LGB reserves the right to make technical changes at any time without notice.