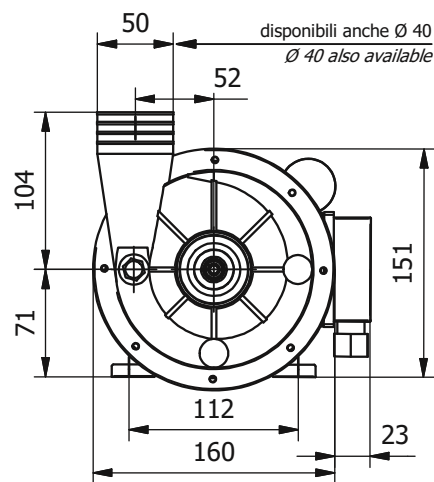
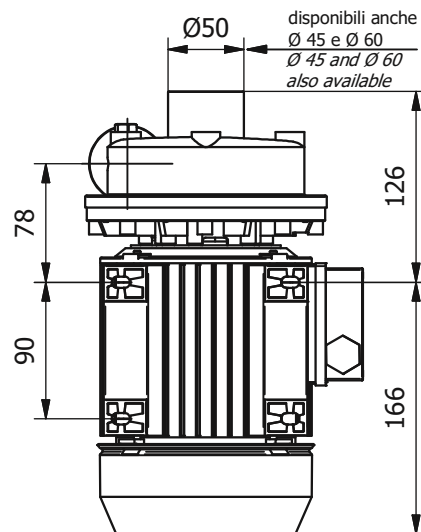
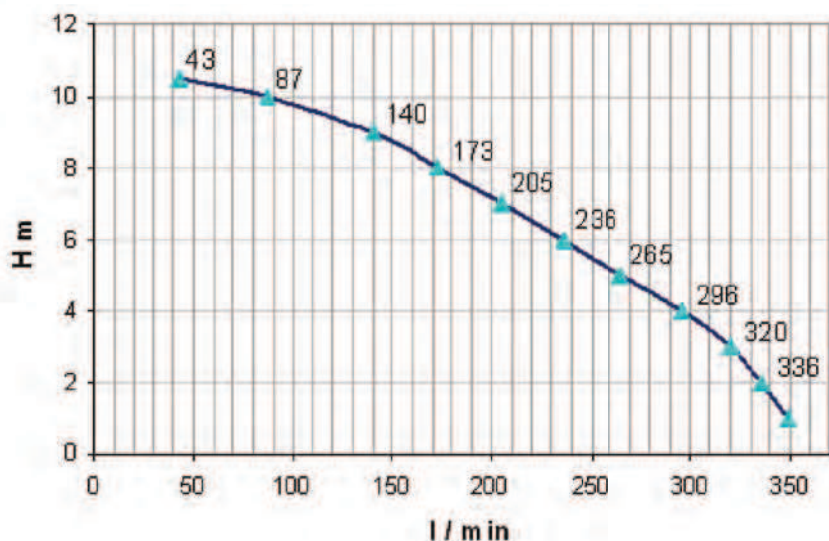
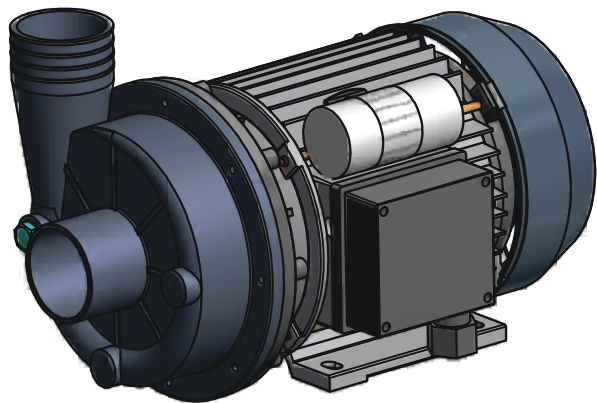




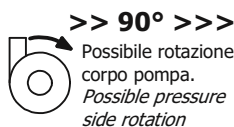
ZA 340

kW 0.71 Hm 11 max
HP 0.95 L/1' 360 max



Potenza motore Motor power	HP	kW
	0.95	0.71
Tensione Tension (V)	230 / 230 - 400	
Frequenza Frequency (Hz)	50	
Corrente assorbita Power consumption (A)	4,2 / 1,4 - 2,4	
RPM	2800	
Condensatore Capacitor (µF)	16	
Protezione termica Thermal Overload (°C)	160°C	

Materiali idraulica Wet end materials	
Corpo Pompa Pump Body	PP 30 GF
Girante Impeller	PP 30 GF
Albero Motore Motor Shaft	AISI 416
Tenuta Meccanica Mechanical Seal	GRAFITE/CERAMICA CARBON/CERAMIC



I motori standard sono conformi alle norme europee vigenti, su richiesta l'isolamento potrà essere conforme alla registrazione Underwriter Laboratories "DV-155-J E327568".

Standard motors are in conformity to Euro - Norms, on request insulations conform to Underwriter Registration E.I.S. "DV-155-J E327568" are available.

Classe isolamento Insulation class	F
Grado protezione Protection class (IP)	X4
Servizio Duty	S1
Peso Weight (kg)	6.7

LGB si riserva il diritto di apportare modifiche tecniche in qualsiasi momento e senza preavviso.
 LGB reserves the right to make technical changes at any time without notice.