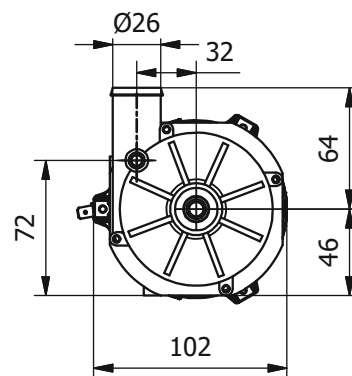
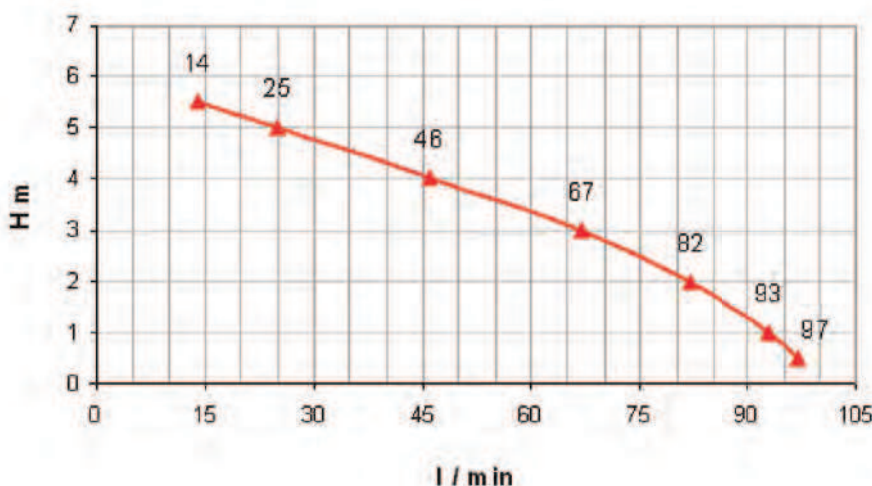
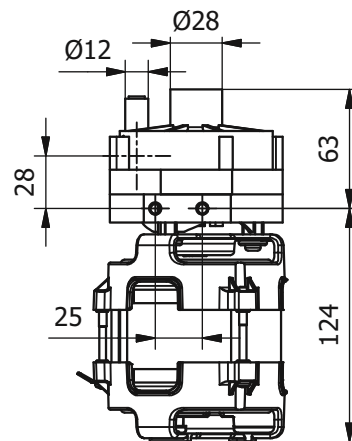
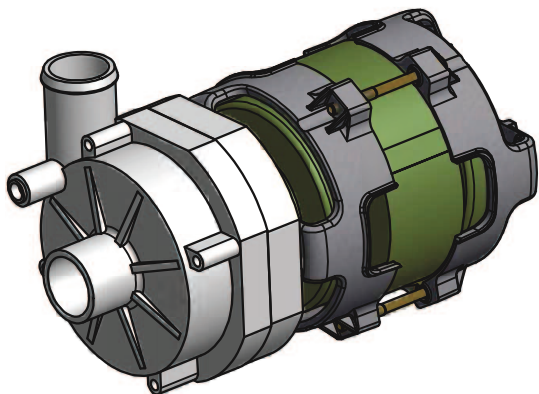


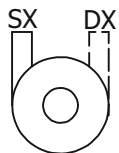


ZF 116

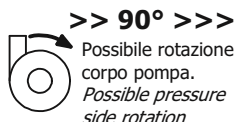
kW **0.21** Hm **5 max**
 HP **0.28** L/1' **100 max**



Materiali idraulica Wet end materials	
Corpo Pompa <i>Pump Body</i>	PP 30 GF
Girante <i>Impeller</i>	PP 30 GF
Albero Motore <i>Motor Shaft</i>	AISI 430 F
Tenuta Meccanica <i>Mechanical Seal</i>	GRAFITE/CERAMICA CARBON/CERAMIC



Sono disponibili pompe sia con mandata a SX che a DX. Pumps with SX (left) or DX (right) pressure sides are available.



>> 90° >>>
 Possibile rotazione corpo pompa.
 Possible pressure side rotation

I motori standard sono conformi alle norme europee vigenti, su richiesta l'isolamento potrà essere conforme alla registrazione Underwriter Laboratories "DV-155-J E327568".

Standard motors are in conformity to Euro - Norms, on request insulations conform to Underwriter Registration E.I.S. "DV-155-J E327568" are available.

Potenza motore <i>Motor power</i>	HP 0.28	kW 0.21
Tensione <i>Tension</i>	(V)	230
Frequenza <i>Frequency</i>	(Hz)	50
Corrente assorbita <i>Power consumption</i>	(A)	0.98
RPM		2800
Condensatore <i>Capacitor</i>	(µF)	5
Protezione termica <i>Thermal Overload</i>	(°C)	160°C
Classe isolamento <i>Insulation class</i>		F
Grado protezione <i>Protection class</i>	(IP)	X0
Servizio <i>Duty</i>		S1
Peso <i>Weight</i>	(kg)	2.8

LGB si riserva il diritto di apportare modifiche tecniche in qualsiasi momento e senza preavviso.
 LGB reserves the right to make technical changes at any time without notice.