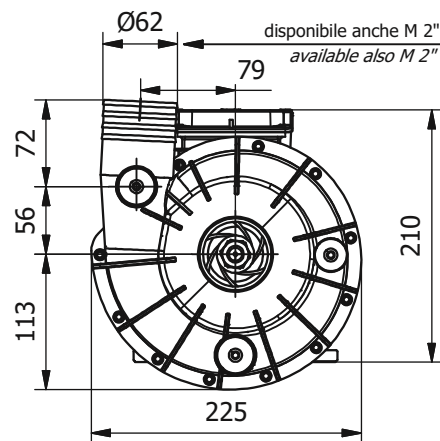
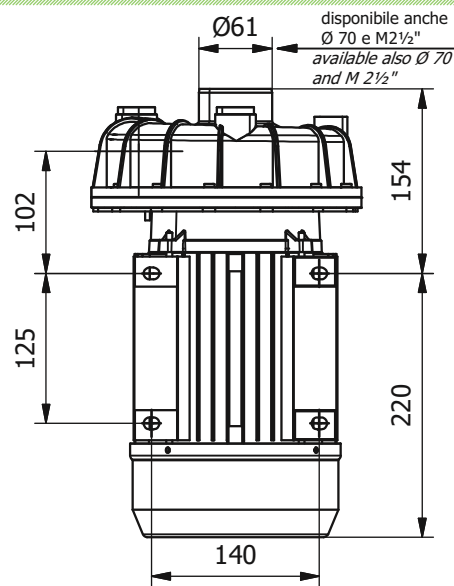
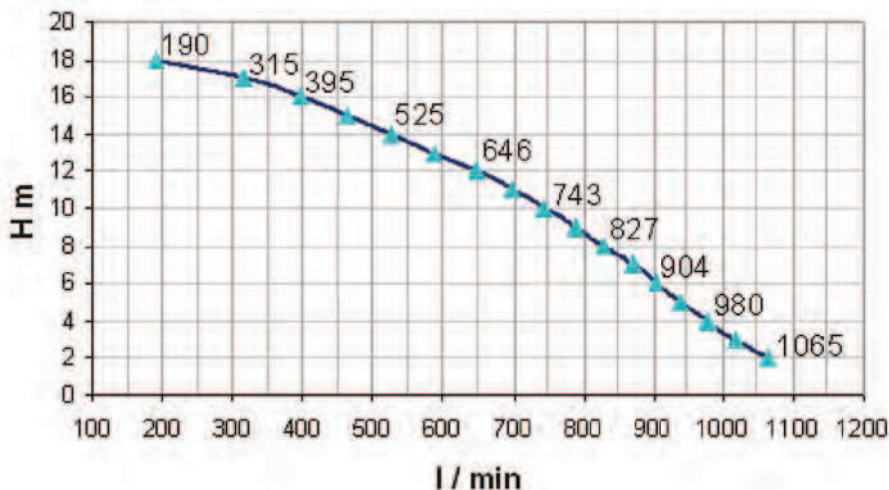
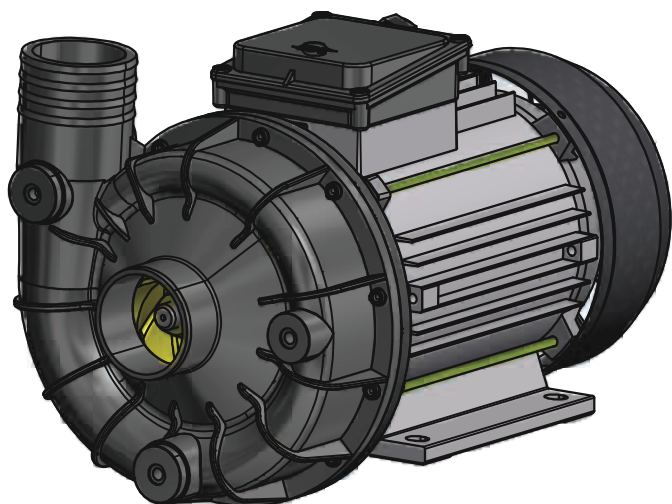




# ZF 1200

**kW 3.36 Hm 19 max**  
**HP 4.50 L/1' 1165max**



Potenza motore **HP 4.50 kW 3.36**  
*Motor power*

Tensione (V) **230 - 400**  
*Tension*

Frequenza (Hz) **50**  
*Frequency*

Corrente assorbita (A) **10.5 - 6.1**  
*Power consumption*

RPM **2800**

Condensatore (µF) **--**  
*Capacitor*

Protezione termica (°C) **160°C**  
*Thermal Overload*

Classe isolamento **F**  
*Insulation class*

Grado protezione (IP) **X4**  
*Protection class*

Servizio **S1**  
*Duty*

Peso (kg) **18.6**  
*Weight*

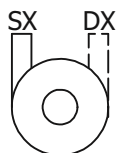
## Materiali idraulica Wet end materials

Corpo Pompa **PP 30 GF**  
*Pump Body*

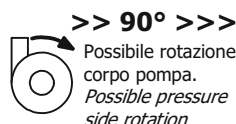
Girante **PP 30 GF**  
*Impeller*

Albero Motore **AISI 416**  
*Motor Shaft*

Tenuta Meccanica **GRAFITE/CERAMICA**  
*Mechanical Seal CARBON/CERAMIC*



Sono disponibili pompe sia con mandata a SX che a DX. *Pumps with SX (left) or DX (right) pressure sides are available.*



>> 90° >>> Possibile rotazione corpo pompa. *Possible pressure side rotation*

I motori standard sono conformi alle norme europee vigenti, su richiesta l'isolamento potrà essere conforme alla registrazione Underwriter Laboratories "DV-155-J E327568".

*Standard motors are in conformity to Euro - Norms, on request insulations conform to Underwriter Registration E.I.S. "DV-155-J E327568" are available.*

LGB si riserva il diritto di apportare modifiche tecniche in qualsiasi momento e senza preavviso. *LGB reserves the right to make technical changes at any time without notice.*