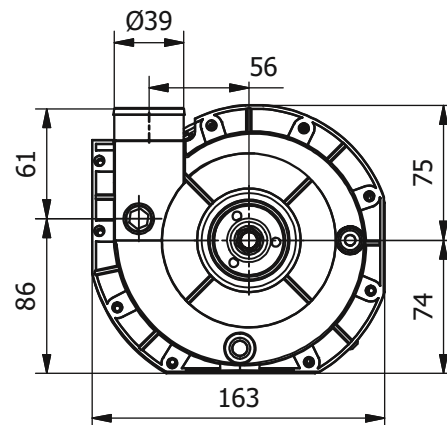
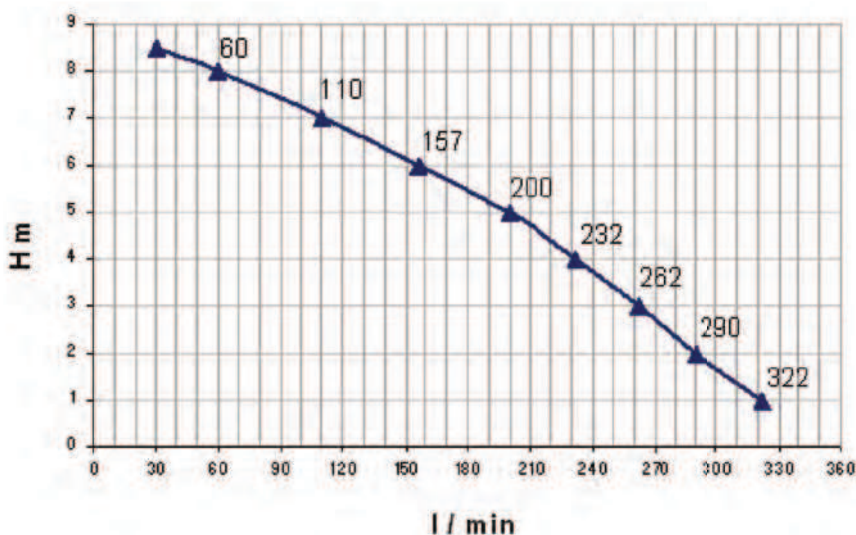
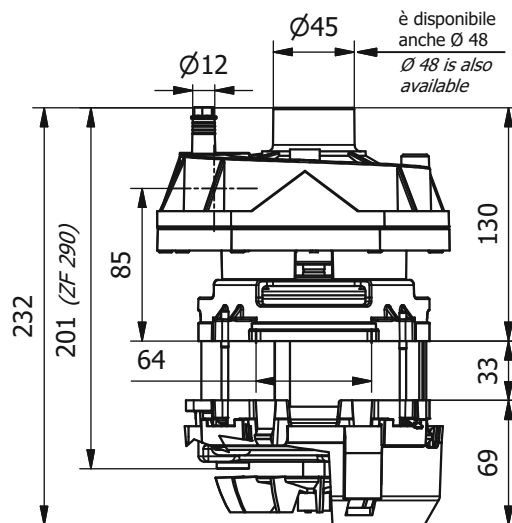
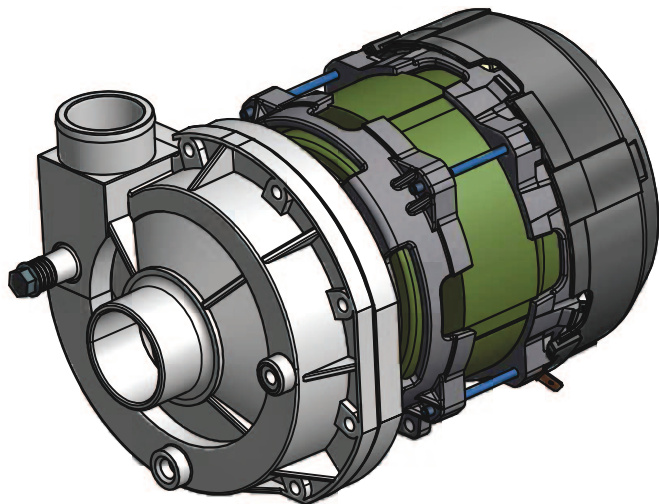




ZF 290V

kW **0.70** Hm **9** max
 HP **0.94** L/1' **356** max



Potenza motore **HP 0.94 kW 0.70**
 Motor power

Tensione **(V) 230**
 Tension

Frequenza **(Hz) 50**
 Frequency

Corrente assorbita **(A) 3**
 Power consumption

RPM **2800**

Condensatore **(µF) 12.5**
 Capacitor

Protezione termica **(°C) 160°C**
 Thermal Overload

Classe isolamento **F**
 Insulation class

Grado protezione **(IP) X0**
 Protection class

Servizio **S1**
 Duty

Peso **(kg) 5.6**
 Weight

Materiali idraulica Wet end materials

Corpo Pompa **PP 30 GF**
 Pump Body

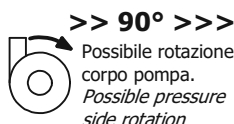
Girante **PP 30 GF**
 Impeller

Albero Motore **AISI 416**
 Motor Shaft

Tenuta Meccanica **GRAFITE/CERAMICA**
 Mechanical Seal **CARBON/CERAMIC**



Sono disponibili pompe sia con mandata a SX che a DX. Pumps with SX (left) or DX (right) pressure sides are available.



>> 90° >>>
 Possibile rotazione corpo pompa. Possible pressure side rotation

I motori standard sono conformi alle norme europee vigenti, su richiesta l'isolamento potrà essere conforme alla registrazione Underwriter Laboratories "DV-155-J E327568".

Standard motors are in conformity to Euro - Norms, on request insulations conform to Underwriter Registration E.I.S. "DV-155-J E327568" are available.

LGB si riserva il diritto di apportare modifiche tecniche in qualsiasi momento e senza preavviso. LGB reserves the right to make technical changes at any time without notice.