



ZFP 1000

kW 2.88 Hm 17.5 max
Hp 3.87 L/1' 1000 max



Pompe centrifughe per impianti di nuoto controcorrente, idromassaggio di filtrazione o circolazione in piscine
Centrifugal pump for counter swimming, filtering, hydro massage or circulation on swimming pools.

Kreiselpumpen für Hydromassage Gegenstromschwimm-, Filter- oder Umwälzanlagen an Schwimmbecken


Corpo Pompa
Pump Body
Pumpengehäuse **PA66 30 GF**

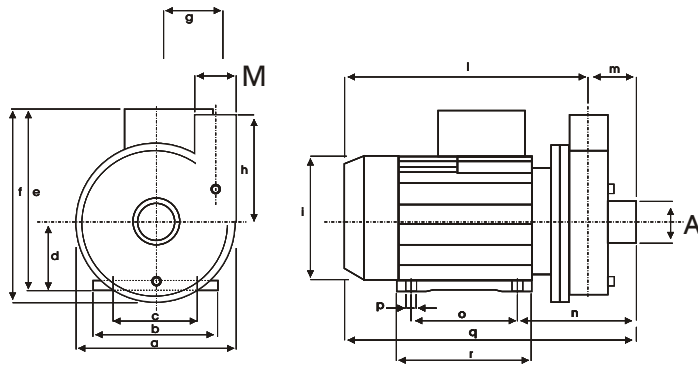
Girante Aperta
Open Impeller
Offenes Laufrad **SPS G30**

Albero Motore
Motor Shaft
Motorwelle **AISI 316 / C 40**

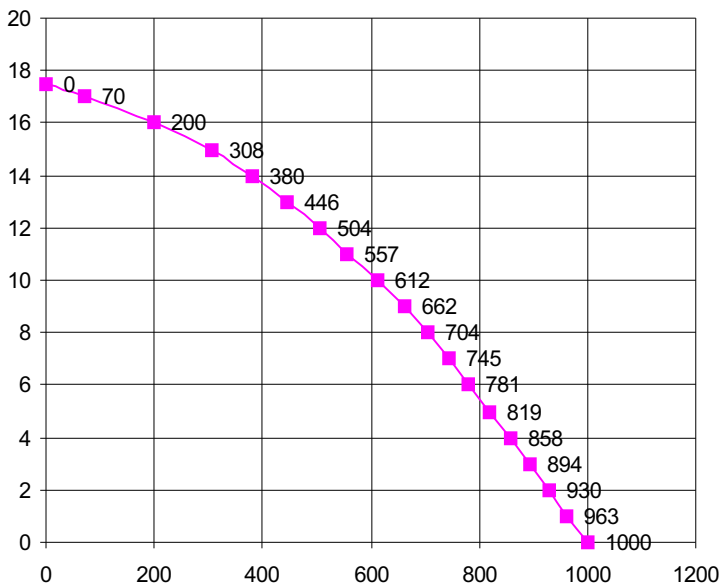
Tenuta Meccanica
Mechanical Seal
Gleitringdichtung **GRAFITE/CERAMICA
CARBON/CERAMIC
KOHLE/KERAMIK**

3~ 230/400V / 50Hz art. n. 1200

	DX	A	M
 F5:	2 1/2"	2"	



mod	a	b	c	d	e	f	g	h	i	l	m	n	o	p	q	r	kg
ZFP1000	225	170	140	90	230	245	85	125	178	320	56	150	121	10,5	376	153	16,0



H m	0	1	3	5	7	9	11	13	15	17	17,5
L / 1'	1000	963	894	819	745	662	557	446	308	70	0

Potenza motore
Motor power
Motor Leistung **Hp kW**
3,87 2,88

Tensione/Frequenza
Tension/Frequency
Spannung/Frequenz **3~V/Hz**
230-400/50

Corrente assorbita
Power consumption
Stromaufnahme **A**
8,40 - 4,86

GPM
RPM
UPM **2800**

Protezione termica
Thermal Overload
Überlastschutz **155 °C**

Classe isolamento
Insulation class
Isolationsklasse **F**

Grado protezione
Protection class
Schutzklasse **IP X5**

Servizio
Duty
Betriebsart **S1** **CONTINUO**
CONTINUOS
DAUERBETRIEB

REVISIONE N.03/12/02