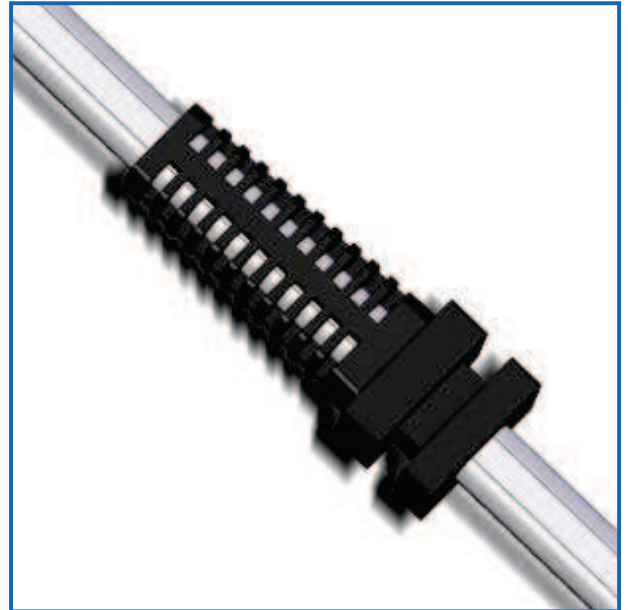
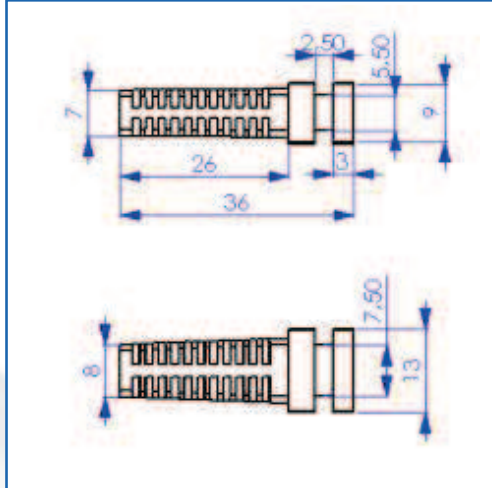


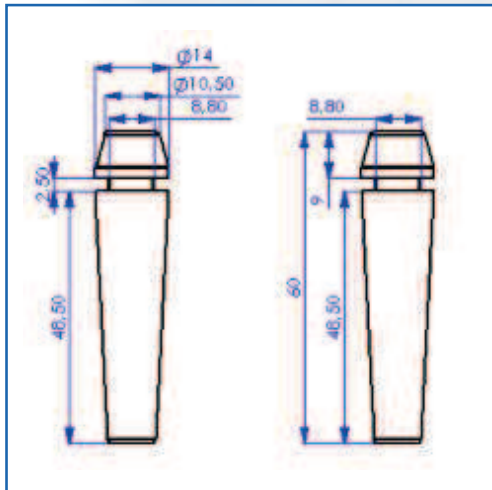
ART. K03

PASSACAVO
Clamp



ART. K04

PASSACAVO
Clamp



La Kerz spine è in grado di soddisfare in brevissimo tempo le specifiche richieste di passacavi da parte del cliente, grazie alla sua struttura di progettazione e produzione interna di stampi.

Kerz is able to guarantee, in a very short time, the different requests of clamps, thanks to its internal structure of moulds' planning and manufacturing.