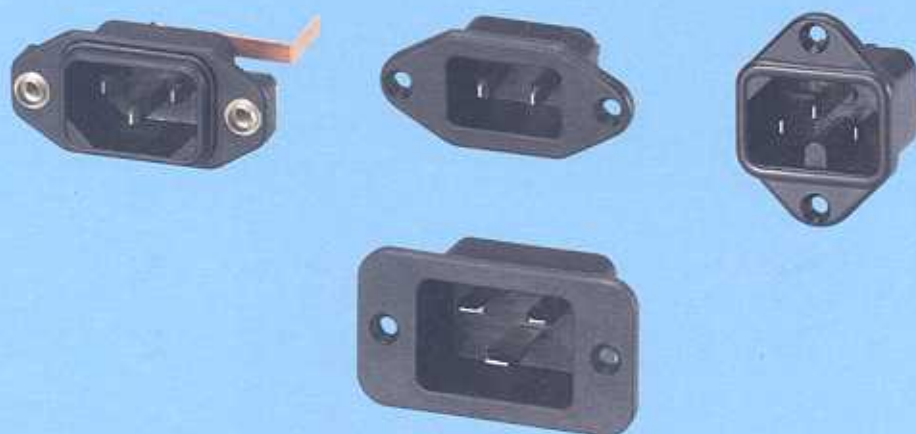




Serie STF / STF series



Caratteristiche principali / Main features

- Con o senza terminali di terra
- Presa maschio fissaggio a vite
- IEC-EN60320 Fogli C14-C16-C18
- With or without earth terminals
- Screw fastening male socket
- IEC-EN60320 sheet C14-C16-C18

STF

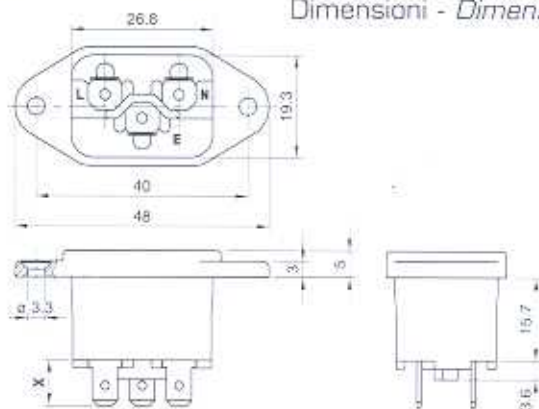
Spina per applicazioni fredde o calde, con o senza contatti di terra fuori di fissaggio con svasatura a 90°, flangia a fianco stretto.




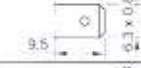















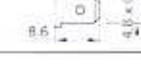



Appliance inlet for cold / warm conditions with / without earthing contact, mounting hole with 90° countersink, small side.

Dati tecnici - Technical information

Norma / Standard	VDE625 IEC / EN60320
Sheet	C14, C16, C18
Portata / Rating	10A, 250 VAC
Temperatura / Temperature	
Applicazioni calde / Warm appliances	T 120°C
Applicazioni fredde / Cold appliances	T 70°C
Classe di applicazione / Appliance class	I, II
Norma / Standard	UL 498 / CSA 22.2
Portata / Rating	15A 125 VAC

Dimensioni - Dimensions



	Terminale Terminal	Colore Colour	Codice P/N Code
C14 Classe / Class I T 70°C 			STF76A1
			STF84A1
			STF74A1
			STF77A1
C16 Classe / Class I T 120°C 			STF96A1
			STF195A1
			STF95A1
			STF99A1
C18 Classe / Class II T 70°C 			STF69A1
			STF75A1

STF15A1

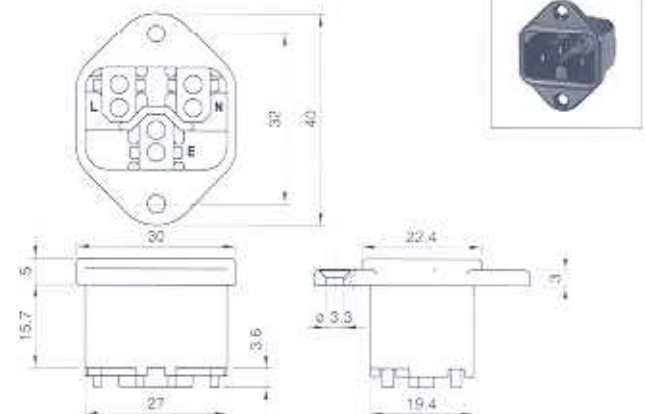
Spina per applicazioni calde, fori di fissaggio con svasatura a 90°, flangia a fianco largo.

Appliance inlet for warm conditions, with mounting holes having a 90° countersink, large side.

Dati tecnici - Technical information

Norma Standard	VDE625 IEC / EN60320
Sheet	C16
Portata Rating	10A, 250 VAC
Temperatura Temperature	T 120°C
Classe di applicazione Appliance class	I
Norma Standard	UL 498 / CSA 22.2
Portata Rating	15A 125 VAC
Terminale Terminal	

Dimensioni / Dimensions




Su richiesta: disponibile anche versione C14 classe I T70°C e C18 Classe II T 70°C
 On demand: available also model with C14 class I T70°C and C18 class II T 70°C

STF140A1

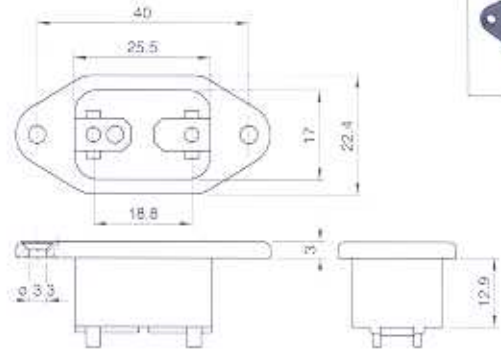
Spina per applicazioni fredde, senza terra.
 Fori di fissaggio con svasatura a 90°, flangia a fianco stretto.

*Appliance inlet for cold conditions, without earthing contact,
 mounting holes with a 90° countersink and small side.*

Dati tecnici / Technical information

Norma <i>Standard</i>	VDE625 IEC / EN60320
Sheet	C10
Portata <i>Rating</i>	6A, 250 VAC
Temperatura <i>Temperature</i>	T 70°C
Classe di applicazione <i>Appliance class</i>	II
Norma <i>Standard</i>	UL 498 / CSA 22.2
Portata <i>Rating</i>	15A 125 VAC
Terminale <i>Terminal</i>	

Dimensioni / Dimensions

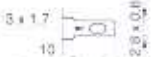


STF930A1

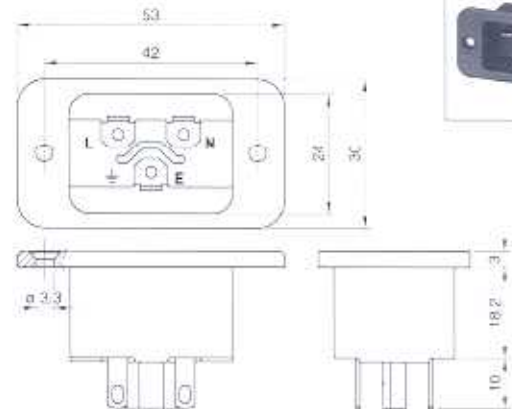
Spina per applicazioni fredde, con contatto di terra.

Appliance inlet for cold conditions with earthing contact.

Dati tecnici / Technical information

Norma <i>Standard</i>	VDE625 IEC / EN60320
Sheet	C20
Portata <i>Rating</i>	16A, 250 VAC
Temperatura <i>Temperature</i>	T 70°C
Classe di applicazione <i>Appliance class</i>	I
Norma <i>Standard</i>	UL 498 / CSA 22.2
Portata <i>Rating</i>	20A 125 VAC
Terminale <i>Terminal</i>	

Dimensioni / Dimensions




STF302A1

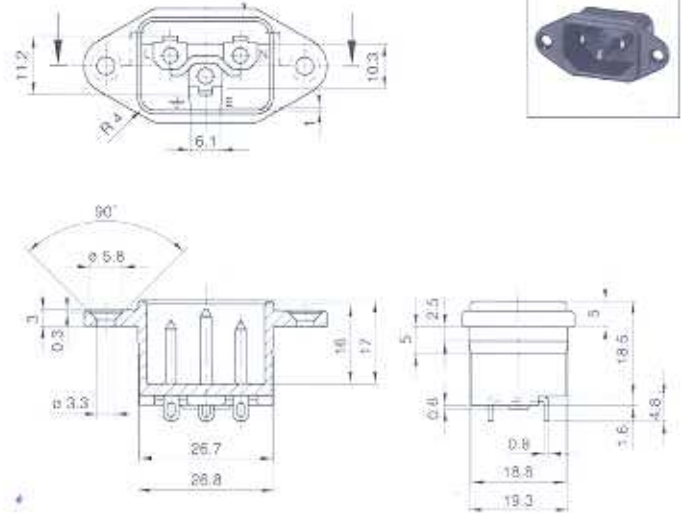
Spina per applicazioni fredde, fori di fissaggio con svasatura a 90°.

Appliance inlet for cold conditions, mounting holes with a 90° countersink.

Dati tecnici / Technical information

Norma Standard	VDE625 IEC / EN60320
Sheet	C14
Portata Rating	10A, 250 VAC
Temperatura Temperature	T 70°C
Classe di applicazione Appliance class	I
Norma Standard	UL 498 / CSA 22.2
Portata Rating	15A 250 VAC
Terminale Terminal	

Dimensioni / Dimensions



STF105A1

Spina per applicazioni fredde, con foro filettato.

Appliance inlet for cold conditions with threaded hole.

Dati tecnici - Technical information

Norma Standard	VDE625 IEC / EN60320
Sheet	C14
Portata Rating	10A, 250 VAC
Temperatura Temperature	T 70°C
Classe di applicazione Appliance class	I
Norma Standard	UL 498 / CSA 22.2
Portata Rating	15A 250 VAC

Dimensioni / Dimensions

